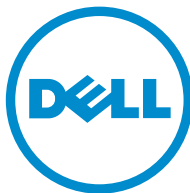



OptiPlex 3040 - Mini Tower


دليل المالك




البروتج الرقائي: D18M
النوع الرقائي: D18M002

الملاحظات والتنبيهات والتحذيرات

 ملاحظة: تشير كلمة "ملاحظة" إلى المعلومات المهمة التي تساعدك على تحقيق أقصى استفادة من الكمبيوتر.

 تنبيه: تشير كلمة "تنبيه" إما إلى احتمال حدوث تلف بالأجهزة أو فقدان للبيانات، كما تملك بكيفية تجنب المشكلة.

 تحذير: تشير كلمة "تحذير" إلى احتمال حدوث ضرر بالمتكبات أو التعرض لإصابة جسدية أو الوفاة.

حقوق الطبع والنشر © لعام 2015 لشركة Dell Inc. جميع الحقوق محفوظة. هذا المنتج محمي بموجب حقوق الطبع والنشر وحقوق الملكية الفكرية الأمريكية والبولية . Dell و شعار Dell علامتان تجاريتان لشركة Dell Inc. في الولايات المتحدة و/أو نطاقات الاختصاص الأخرى. وكل العلامات والأسماء التجارية الأخرى الواردة هنا قد تكون علامات تجارية تخص الشركات ذات الصلة المألوفة لها.

2015 - 11

مراجعة A00

جدول المحتويات

5.....	1 العمل على الكمبيوتر.....
5.....	قبل العمل داخل الكمبيوتر.....
6.....	إيقاف تشغيل الكمبيوتر.....
6.....	بعد العمل داخل الكمبيوتر.....
7.....	2 إزالة المكونات وتركيبها.....
7.....	الأدوات الموصى باستخدامها.....
7.....	إزالة الغطاء.....
7.....	تركيب الغطاء.....
8.....	إزالة الإطار.....
8.....	تثبيت الإطار.....
8.....	فتح باب الإطار الأمامي.....
9.....	إزالة مجموعة محرك الأقراص الثابتة.....
10.....	إزالة محرك الأقراص الثابتة من حامل محرك الأقراص الثابتة.....
10.....	تركيب محرك الأقراص الثابتة في حامل محرك الأقراص الثابتة.....
10.....	تركيب مجموعة محرك الأقراص الثابتة.....
11.....	إزالة مجموعة محرك الأقراص الضوئية.....
11.....	تركيب مجموعة محرك الأقراص الضوئية.....
11.....	إزالة محرك الأقراص الضوئية (3.5 بوصة).....
12.....	تركيب محرك الأقراص الضوئية (3.5 بوصة).....
12.....	إزالة قارئ بطاقة SD.....
13.....	تركيب قارئ بطاقة SD.....
13.....	إزالة وحدة الذاكرة.....
14.....	تركيب وحدة الذاكرة.....
14.....	إزالة بطاقة توسيع PCIe.....
14.....	تركيب بطاقة (بطاقات).....
15.....	إزالة بطاقة منفذ Ethernet الاختيارية.....
15.....	تركيب بطاقة منفذ Ethernet الاختيارية.....
16.....	إزالة وحدة الإمداد بالتيار (PSU).....
16.....	تركيب وحدة الإمداد بالتيار (PSU).....
17.....	إزالة لوحة VGA الفرعية.....
17.....	تركيب لوحة VGA الفرعية.....
17.....	إزالة مفتاح أداة اكتشاف التطفل.....
18.....	تركيب مفتاح أداة اكتشاف التطفل.....
18.....	إزالة مفتاح التيار.....
19.....	تركيب مفتاح التيار.....
19.....	إزالة مكبر الصوت.....
20.....	تركيب مكبر الصوت.....

20	إزالة البطارية الخلوية المصغرة.....
21	تركيب البطارية الخلوية المصغرة.....
21	إزالة مجموعة المشتت الحراري.....
21	تركيب مجموعة المشتت الحراري.....
22	إزالة المعالج.....
22	تركيب المعالج.....
23	إزالة مروحة النظام.....
23	تركيب مروحة النظام.....
24	إزالة لوحة النظام.....
24	تركيب لوحة النظام.....
25	مخطط لوحة النظام.....

3 استكشاف المشكلات الخاصة بالكمبيوتر وإصلاحها.....

27	الرموز التشخيصية لمصابيح LED للتيار.....
28	رسائل الأخطاء التشخيصية.....
30	رسائل أخطاء النظام.....

4 إعداد النظام.....

32	Boot Sequence.....
32	مفاتيح التنقل.....
33	نظرة عامة على إعداد النظام.....
33	الوصول إلى إعداد النظام.....
33	خيارات إعداد النظام.....
40	تحديث BIOS.....
41	كلمة مرور النظام والضبط.....
41	تعيين كلمة مرور للنظام وكلمة مرور للضبط.....
41	حذف أو تغيير كلمة مرور نظام و/أو إعداد حالي.....

5 المواصفات.....

6 الاتصال بشركة Dell.....

1

العمل على الكمبيوتر

قبل العمل داخل الكمبيوتر

التزم بإرشادات الأمان التالية للمساعدة على حماية الكمبيوتر من التعرض لتلف محتمل، وللمساعدة كذلك على ضمان السلامة الشخصية. ما لم يتم الإشارة إلى غير ذلك، فإن كل إجراء متضمن في هذا المستند يفترض وجود الظروف التالية:

- قيامك بقراءة معلومات الأمان الواردة مع الكمبيوتر.
- يمكن استبدال أحد المكونات أو -- في حالة شرائه بصورة منفصلة -- تثبيته من خلال اتباع إجراءات الإزالة بترتيب عكسي.

تحذير: افصل كل مصادر التيار قبل فتح غطاء الكمبيوتر أو اللوحات. بعد الانتهاء من العمل داخل الكمبيوتر، أعد تركيب كل الاغطية واللوحات والمسامير قبل توصيل مصدر التيار.

تحذير: قبل العمل داخل الكمبيوتر، اقرأ معلومات الأمان المرفقة بالكمبيوتر. للتعرف على المعلومات الإضافية الخاصة بأفضل ممارسات الأمان، راجع الصفحة الرئيسية الخاصة بـ "التوافق التنظيمي" على العنوان www.Dell.com/regulatory_compliance

تنبيه: العديد من الإصلاحات لا يجوز القيام بها إلا بواسطة الفني المخصص. يجب أن تقوم فقط باكتشاف الأعطال وإصلاحها وعمليات الإصلاح البسيطة وفقاً لما هو موضح في وثائق المنتج، أو كما يتم توجيهك من خلال خدمة الصيانة على الإنترنت أو عبر الهاتف أو بواسطة فريق الدعم. لا ينطوي الضمان التلغيف الناتجة عن القيام بأعمال الصيانة بواسطة أفراد غير معتمدين لدى **Dell**. يُرجى قراءة وإتباع تعليمات الأمان المرفقة مع المنتج.

تنبيه: لتجنب تعريض شمعة الكهرباء الاستاتيكية، قم بتأريض نفسك عن طريق استخدام عصابة اليد المضادة للكهرباء الاستاتيكية أو لمس سطح معدني غير مطلي (مثل الموصل الموجود على الجزء الخلفي للجهاز الكمبيوتر) بشكل دوري.

تنبيه: تعامل مع المكونات والبطاقات بعناية. لا تلمس المكونات أو نقاط التلامس الموجودة على البطاقة. أمسك البطاقة من إحدى حوافها، أو من حامل التثبيت المعدني الخاص بها. أمسك أحد المكونات مثل معالج من حوافه، وليس من السونن الخاصة به.

تنبيه: عندما تفصل أحد الكبلات، اصحب من الموصل الخاص به، أو من عروة السحب الخاصة به، وليس من الكبل نفسه. بعض الكبلات تتميز بوجود موصلات مزودة بعروة قفل، فإذا كنت تحاول فصل هذا النوع من الكبلات، فاضغط على عروات القفل قبل فصل الكبل. وبمجرد سحب الموصلات عن بعضها، حافظ على تساويها لكي تتجنب تقي أي من سنون الموصل. أيضاً، قبل توصيل الكبل، تأكد أنه قد تم توجيهه ومحاذاة الكبلين بطريقة صحيحة.

ملاحظة: قد تظهر ألوان الكمبيوتر الخاص بك وبعض المكونات المحددة بشكل مختلف عما هو مبين في هذا المستند.

لتجنب إتلاف الكمبيوتر، قم بإجراء الخطوات التالية قبل التعامل مع الأجزاء الداخلية للكمبيوتر.


1. تأكد أن سطح العمل مسطح ونظيف لوقاية غطاء الكمبيوتر من التعرض للخدوش.
2. أوقف تشغيل الكمبيوتر (انظر إيقاف تشغيل الكمبيوتر).

تنبيه: لفصل كبل الشبكة، قم أولاً بفصل الكبل عن الكمبيوتر، ثم افصله عن الجهاز المتصل بالشبكة.

3. افصل كل كبلات الشبكة عن الكمبيوتر.
4. قم بفصل الكمبيوتر وكافة الأجهزة المتصلة به من مآخذ التيار الكهربائي الخاصة بهم.
5. اضغط مع الاستمرار على زر التشغيل أثناء فصل الكمبيوتر لعزل لوحة النظام أرضياً.
6. قم بإزالة الغطاء.

تنبيه: قبل لمس أي شيء داخل الكمبيوتر، قم بتأريض نفسك بواسطة لمس سطح معدني غير مطلي، مثل السطح المعدني الموجود في الجزء الخلفي من الكمبيوتر. أثناء العمل، المس سطح معدني غير مطلي بشكل دوري لتفريغ الكهرباء الساكنة والتي قد تتلف المكونات الداخلية للكمبيوتر.

إيقاف تشغيل الكمبيوتر

تنبية: لكي تتجنب فقد البيانات، قم بحفظ جميع الملفات المتوقعة وأغلقها وقم بإهاء جميع البرامج المتوقعة قبل أن توقف تشغيل الكمبيوتر. 

1. إيقاف تشغيل الكمبيوتر:

- في Windows 10 (باستخدام جهاز لمسي أو ماوس):




1. اضغط أو انقر فوق

2. اضغط أو انقر فوق  ثم انقر أو المس لإيقاف التشغيل.

- في Windows 8 (باستخدام جهاز لمسي):

1. انتقل من الحافة اليمنى للشاشة، وافتح قائمة الاختصارات ثم حدد إعدادات.

2. انقر  ثم انقر فوق إيقاف التشغيل

- في Windows 8 (باستخدام ماوس):

1. قم بالإشارة إلى الزكن الأيمن العلوي من الشاشة وانقر فوق إعدادات.

2. انقر فوق  وانقر فوق إيقاف التشغيل.

- في نظام التشغيل Windows 7:

1. انقر فوق **Start** (بها).


2. انقر فوق إيقاف التشغيل.

2. تأكد من إيقاف تشغيل الكمبيوتر وجميع الأجهزة المتصلة به. في حالة عدم توقف الكمبيوتر والأجهزة المتصلة به تلقائياً عندما تقوم بإيقاف تشغيل نظام التشغيل، اضغط مطولاً على زر التشغيل لمدة نحو 6 ثوان لإيقاف تشغيلها.

بعد العمل داخل الكمبيوتر

بعد إكمال أي إجراء بديل، تأكد من توصيل أي أجهزة خارجية، وبطاقات، وكرات قبل تشغيل الكمبيوتر.

1. أعد وضع الغطاء.

تنبية:  لتوصيل كبل شبكة، صل الكبل بجهاز الشبكة أولاً ثم قم بتوصيله بالكمبيوتر.

2. صل كبلات أي تليفون أو شبكة بالكمبيوتر.

3. صل الكمبيوتر وجميع الأجهزة المتصلة بالمنافذ الكهربائية الخاصة بها.

4. قم بتشغيل الكمبيوتر.

5. إذا تطلب الأمر، تحقق أن الكمبيوتر يعمل بشكل صحيح عن طريق تشغيل تشخيصات Dell.

إزالة المكونات وتركيبها

يوفر هذا القسم معلومات تفصيلية حول كيفية إزالة أو تركيب مكونات من الكمبيوتر.

الأدوات الموصى باستخدامها

قد تتطلب الإجراءات الواردة في هذه الوثيقة توفر الأدوات التالية:

- مفك صغير بسن مسطح
- مفك Phillips
- مخطاط بلاستيكي صغير

إزالة الغطاء

1. اتبع الإجراءات الواردة في [فصل العمل داخل الكمبيوتر](#).
2. لإزالة الغطاء:
 - a. بفك المسامير المثبتة للغطاء في الكمبيوتر [1].
 - b. أزع اللوحة باتجاه مقدمة الكمبيوتر وارفعها بعيدًا عن الكمبيوتر [2].



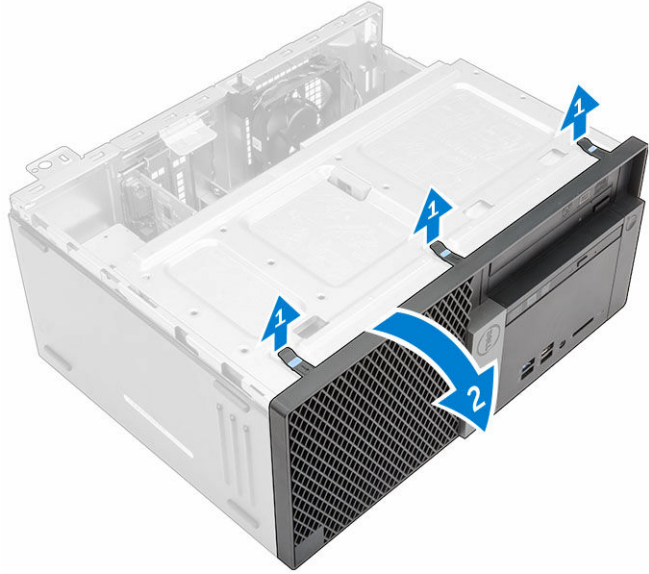
تركيب الغطاء

1. ضع الغطاء على الكمبيوتر وأزع الغطاء للأمام حتى يستقر في مكانه.
2. اربط المسامير لتثبيت الغطاء في الكمبيوتر.

3. اتبع الإجراءات الموجودة في [بعد العمل داخل الكمبيوتر](#).

إزالة الإطار

1. اتبع الإجراءات الواردة في [قبل العمل داخل الكمبيوتر](#).
2. قم بإزالة الغطاء.
3. لإزالة الإطار الأمامي:
 - a. ارفع الألسنة لتحرير الإطار الأمامي من الكمبيوتر.
 - b. قم بإزالة الإطار الأمامي من الكمبيوتر.

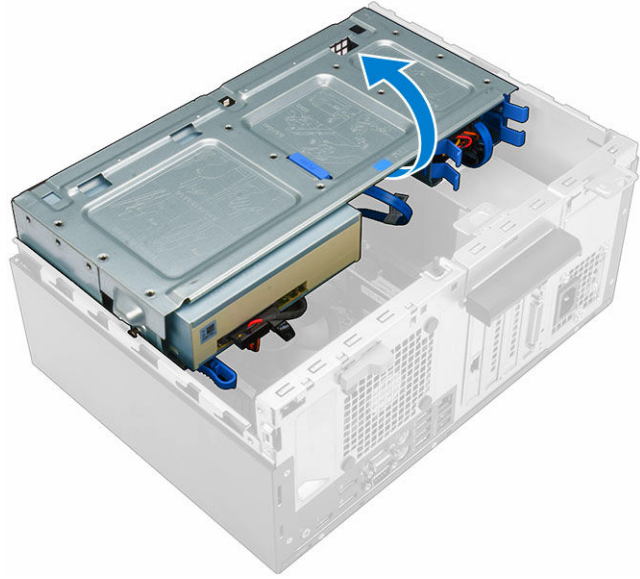


تثبيت الإطار

1. أدخل الألسنة الموجودة على الإطار داخل الفتحات الموجودة على الكمبيوتر.
2. اضغط على الإطار حتى تستقر الألسنة في مكانها.
3. قم بتركيب الغطاء.
4. اتبع الإجراءات الموجودة في [بعد العمل داخل الكمبيوتر](#).

فتح باب الإطار الأمامي

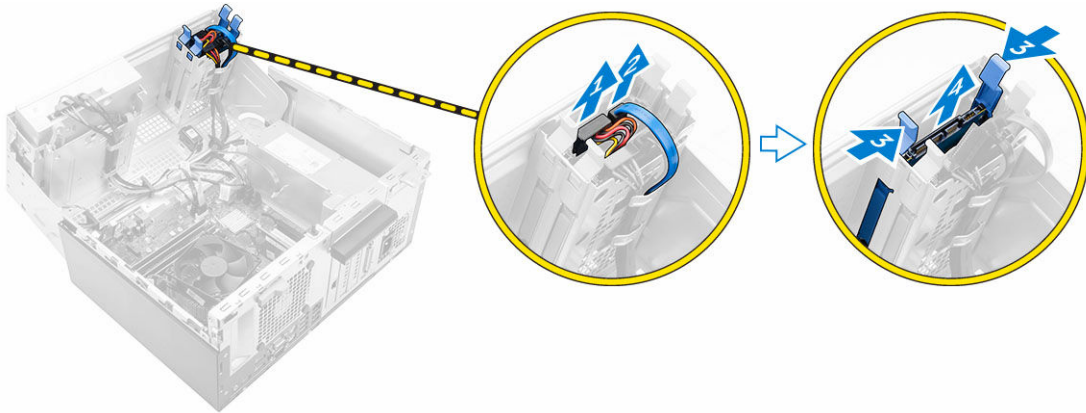
1. اتبع الإجراءات الواردة في [قبل العمل داخل الكمبيوتر](#).
2. قم بإزالة:
 - الغطاء
 - الإطار
3. اصحب باب الإطار الأمامي لفتحه.



⚠ تنبيه: يفتح باب الإطار الأمامي على نطاق محدود فقط. انظر المصق المطبوع للتعرف على أقصى مستوى مسموح به.

إزالة مجموعة محرك الأقراص الثابتة

1. اتبع الإجراءات الواردة في [فصل العمل داخل الكمبيوتر](#).
2. قم بإزالة:
 - الغطاء
 - الإطار
3. افتح [باب الإطار الأمامي](#).
4. لإزالة مجموعة محرك الأقراص الثابتة:
 - a. افصل كبلات مجموعة محرك الأقراص الثابتة عن الموصلات الموجودة في محرك الأقراص الثابتة [1]. [2].
 - b. مطوِّلاً على الألسنة الزرقاء على كلا الجانبين [3] واسحب مجموعة محرك الأقراص الثابتة خارج الكمبيوتر [4].



إزالة محرك الأقراص الثابتة من حامل محرك الأقراص الثابتة

1. اتبع الإجراءات الواردة في [فصل العمل داخل الكمبيوتر](#).
2. قم بإزالة:
 - a. [غطاء](#)
 - b. [إطار](#)
 - c. [مجموعة محرك الأقراص الثابتة](#)
3. لإزالة حامل محرك الأقراص الثابتة:
 - a. اصحب جانب واحد من حامل محرك الأقراص الثابتة لفصل السنون الموجودة على الحامل من الفتحات الموجودة على محرك الأقراص الثابتة [1].
 - b. ارفع محرك الأقراص الثابتة خارج الحامل المخصص له [2].



تركيب محرك الأقراص الثابتة في حامل محرك الأقراص الثابتة

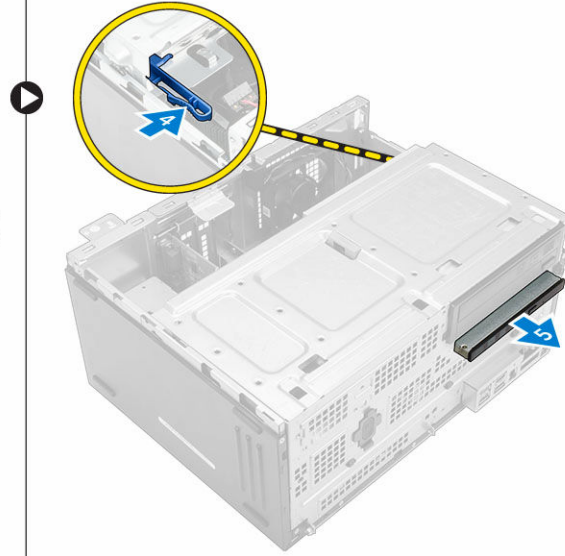
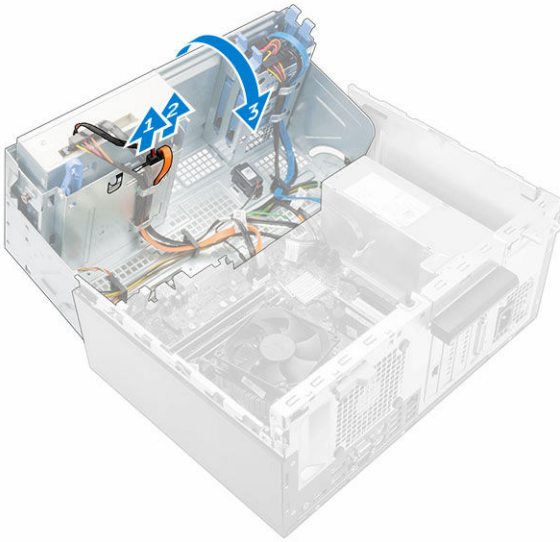
1. قم بمحاذاة وإدخال السنون الموجودة على حامل محرك الأقراص الثابتة مع الفتحات الموجودة على أحد جانبي محرك الأقراص الثابتة.
2. قم ببناء الجانب الآخر من حامل محرك الأقراص الثابتة، وقم بمحاذاة وإدخال السنون على الحامل في محرك الأقراص الثابتة.
3. قم بتركيب:
 - a. [مجموعة محرك الأقراص الثابتة](#)
 - b. [إطار](#)
 - c. [غطاء](#)
4. اتبع الإجراءات الموجودة في [بعد العمل داخل الكمبيوتر](#).

تركيب مجموعة محرك الأقراص الثابتة

1. أدخل مجموعة محرك الأقراص الثابتة إلى الفتحة الموجودة على الكمبيوتر حتى تستقر في مكانها.
2. أغلق باب إغلاق الإطار الأمامي.
3. قم بتوصيل كبل SATA وكبل التيار بالموصلات الموجودة في محرك الأقراص الثابتة.
4. قم بتركيب:
 - [إطار](#)
 - [الغطاء](#)
5. اتبع الإجراءات الموجودة في [بعد العمل داخل الكمبيوتر](#).

إزالة مجموعة محرك الأقراص الضوئية

1. اتبع الإجراءات الواردة في [فصل العمل داخل الكمبيوتر](#).
2. قم بإزالة:
 - الغطاء
 - الإطار
3. لإزالة محرك الأقراص الضوئية:
 - a. افتح باب الإطار الأمامي.
 - b. افصل كبل البيانات وكبل التيار من الموصلات الموجودة على محرك الأقراص الضوئية [1, 2].
 - c. أغلق باب إغلاق الإطار الأمامي [3].
 - d. اضغط على لسان التحرير الأزرق [4] وقم بإزاحة محرك الأقراص الضوئية إلى خارج الكمبيوتر [5].



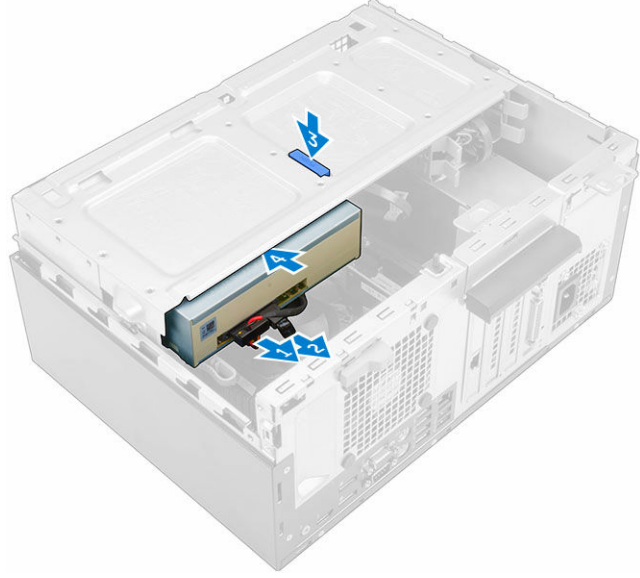
تركيب مجموعة محرك الأقراص الضوئية

1. أدخل محرك الأقراص الضوئية في حاوية محرك الأقراص الضوئية حتى تستقر في مكانها.
2. افتح باب الإطار الأمامي.
3. قم بتوصيل كبل البيانات وكبل التيار بالموصلات الموجودة في محرك الأقراص الضوئية.
4. أغلق باب إغلاق الإطار الأمامي.
5. قم بتركيب:
 - الإطار
 - الغطاء
6. اتبع الإجراءات الموجودة في [بعد العمل داخل الكمبيوتر](#).

إزالة محرك الأقراص الضوئية (3.5 بوصة)

1. اتبع الإجراءات الواردة في [فصل العمل داخل الكمبيوتر](#).
2. قم بإزالة:
 - الغطاء

- [اطار](#)
- 3. لإزالة محرك الأقراص الضوئية:
 - a. افصل كبل البيانات وكبل التيار من الموصلات الموجودة على محرك الأقراص الضوئية [1, 2].
 - b. اضغط على لسان التحرير الأزرق [3] وقم بإزاحة محرك الأقراص الضوئية إلى خارج حاوية محرك الأقراص الضوئية [4].

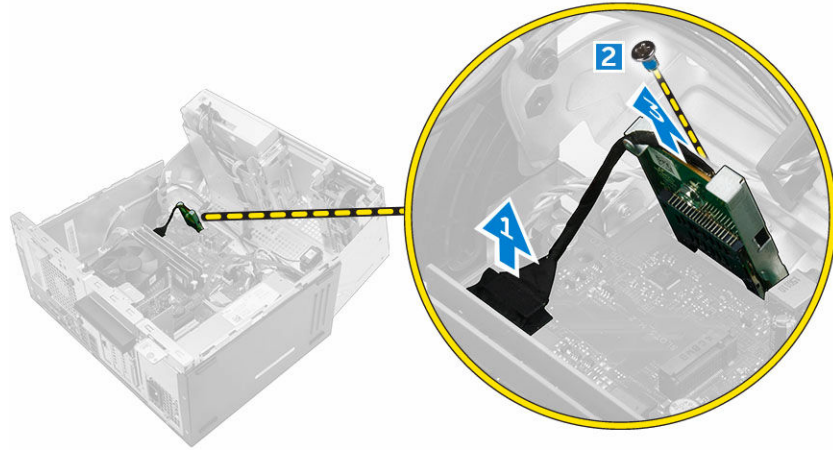


تركيب محرك الأقراص الضوئية (3.5 بوصة)

1. أدخل محرك الأقراص الضوئية في حاوية محرك الأقراص الضوئية حتى تستقر في مكانها.
2. صل كبل البيانات وكبل التيار بالموصلات في محرك الأقراص الضوئية.
3. تم تركيب:
 - [اطار](#)
 - [الغطاء](#)
4. اتبع الإجراءات الموجودة في [بعد العمل داخل الكمبيوتر](#).

إزالة قارئ بطاقة SD

1. اتبع الإجراءات الواردة في [قبل العمل داخل الكمبيوتر](#).
2. قم بإزالة:
 - [الغطاء](#)
 - [اطار](#)
3. افتح باب الإطار الأيمن.
4. لإزالة قارئ بطاقة SD:
 - a. افصل كبل قارئ بطاقة SD عن الموصل الموجود في لوحة النظام [1].
 - b. قم بإزالة المسامير المثبت لقارئ بطاقة SD في الكمبيوتر [2].
 - c. ارفع قارئ بطاقة SD خارج قاعدة الكمبيوتر [3].

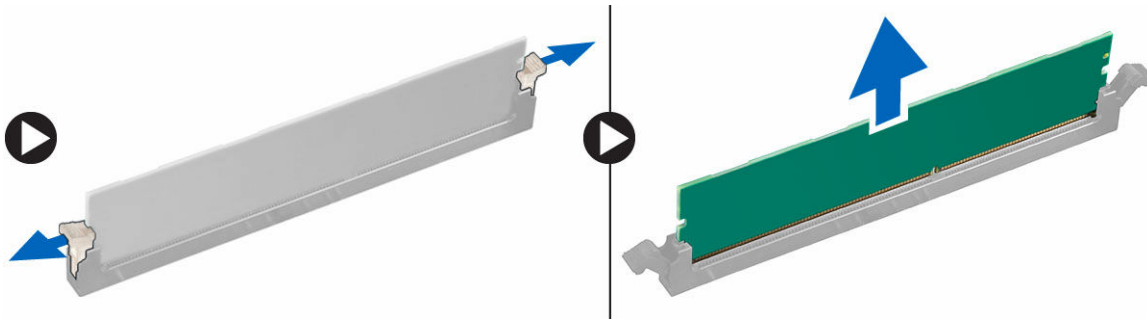


تركيب قارئ بطاقة SD

1. أدخل قارئ بطاقة SD في الفتحة الموجودة في لوحة النظام.
2. أحكم ربط المسار اللولبي لتثبيت قارئ بطاقة SD في لوحة النظام.
3. تم بتوصيل كبل قارئ بطاقة SD بالموصل الموجود على لوحة النظام.
4. أغلق باب إغلاق الإطار الأمامي.
5. تم بتركيب:
 - a. إطار
 - b. الغطاء
6. اتبع الإجراءات الموجودة في [بعد العمل داخل الكمبيوتر](#).

إزالة وحدة الذاكرة

1. اتبع الإجراءات الواردة في [قبل العمل داخل الكمبيوتر](#).
2. قم بإزالة:
 - الغطاء
 - الإطار
3. افتح باب الإطار الأمامي.
4. لإزالة وحدة الذاكرة:
 - a. اضغط على ألسنة احتجاز وحدة الذاكرة الموجودة على جانبي وحدة الذاكرة.
 - b. ارفع وحدة الذاكرة من الموصل الخاص بها على لوحة النظام.

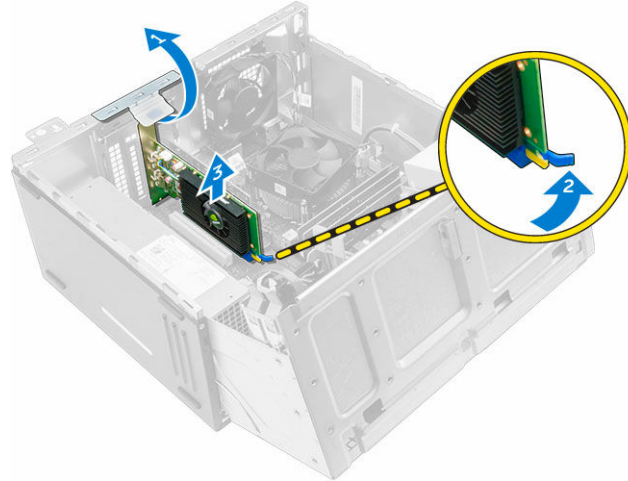


تركيب وحدة الذاكرة

1. تم بمحاذاة الفتحة الموجودة في وحدة الذاكرة مع العروة الموجودة في موصل وحدة الذاكرة.
2. أدخل وحدة الذاكرة في المقبس الخاص بها.
3. اضغط على وحدة الذاكرة حتى تستقر اللسنة احتجاز وحدة الذاكرة في مكانها.
4. أغلق باب إغلاق الإطار الأمامي.
5. تم بتركيب:
 - a. الغطاء
 - b. الإطار
6. اتبع الإجراءات الموجودة في [بعد العمل داخل الكمبيوتر](#).

إزالة بطاقة توسيع PCIe

1. اتبع الإجراءات الواردة في [قبل العمل داخل الكمبيوتر](#).
2. تم بإزالة:
 - الغطاء
 - الإطار
3. افتح باب الإطار الأمامي.
4. لإزالة بطاقة توسيع PCIe:
 - a. اسحب مزلاج التحرير لإلغاء قفل بطاقة توسيع [1].
 - b. ادفع لسان التحرير [2] وارفع بطاقة توسيع PCIe من الكمبيوتر [3].



تركيب بطاقة (بطاقات)

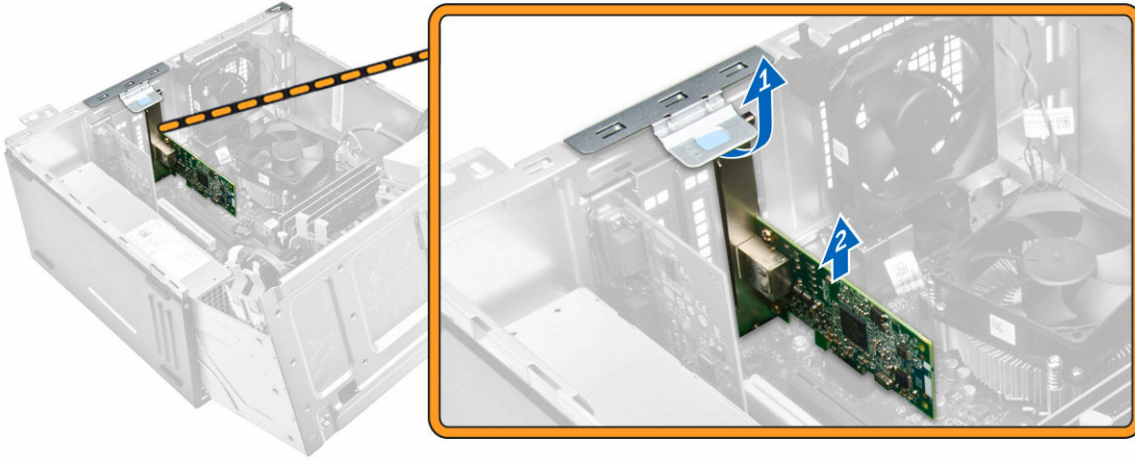
1. اسحب مزلاج التحرير لفتحه.
2. أدخل بطاقة توسيع PCIe في الموصل الموجود في لوحة النظام.
3. تم تثبيت بطاقة توسيع PCIe عن طريق الضغط على مزلاج احتجاز البطاقة حتى تستقر في مكانها.
4. أغلق مزلاج التحرير.
5. أغلق باب إغلاق الإطار الأمامي.
6. تم بتركيب:

- a. إطار
 - b. الغطاء
7. اتبع الإجراءات الموجودة في [بعد العمل داخل الكمبيوتر](#).

إزالة بطاقة منفذ Ethernet الاختيارية

ملاحظة: قد يختلف موقع بطاقة منفذ Ethernet عما هو معروض في الرسوم التوضيحية.

1. اتبع الإجراءات الواردة في [قبل العمل داخل الكمبيوتر](#).
2. قم بإزالة:
 - الغطاء
 - الإطار
3. افتح باب الإطار الأمامي.
4. لإزالة بطاقة منفذ Ethernet:
 - a. اسحب مزلاج التحرير لفتحه [1].
 - b. اضغط مع الاستمرار على بطاقة منفذ Ethernet واسحبها لفصلها عن الفتحة الموجودة على لوحة النظام.
 - c. ارفع بطاقة منفذ Ethernet من الكمبيوتر [2].

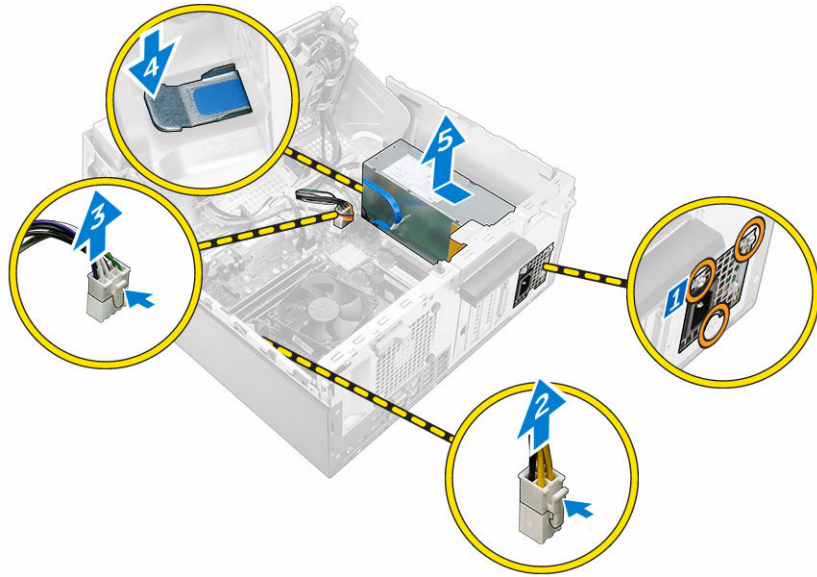


تركيب بطاقة منفذ Ethernet الاختيارية

1. اسحب مزلاج التحرير لفتحه.
2. قم بمحاذاة بطاقة منفذ Ethernet مع الفتحة الموجودة على الجزء الخلفي على الكمبيوتر وموصل البطاقة مع الموصل الموجود على لوحة النظام.
3. أدخل بطاقة منفذ Ethernet في الموصل الموجود في لوحة النظام حتى تستقر في مكانها.
4. أغلق مزلاج التحرير.
5. قم بتركيب:
 - a. إطار
 - b. الغطاء
6. أغلق باب إغلاق الإطار الأمامي.
7. اتبع الإجراءات الموجودة في [بعد العمل داخل الكمبيوتر](#).

إزالة وحدة الإمداد بالتيار (PSU)

1. اتبع الإجراءات الواردة في [فصل العمل داخل الكمبيوتر](#).
2. قم بإزالة:
 - الغطاء
 - الإطار
3. افتح باب الإطار الأمامي.
4. إزالة وحدة PSU:
 - a. قم بإزالة المسامير المثبتة لوحدة PSU في الكمبيوتر [1].
 - b. افصل كبلات PSU من الموصلات الموجودة على لوحة النظام [2, 3].
 - c. افصل كبلات PSU عن مشابك الاحتجاز.
 - d. اضغط على لسان التحرير المعدني [4]، وأخرج وحدة الإمداد بالتيار باتجاه الجزء الخلفي وارفعها إلى خارج الكمبيوتر [5].

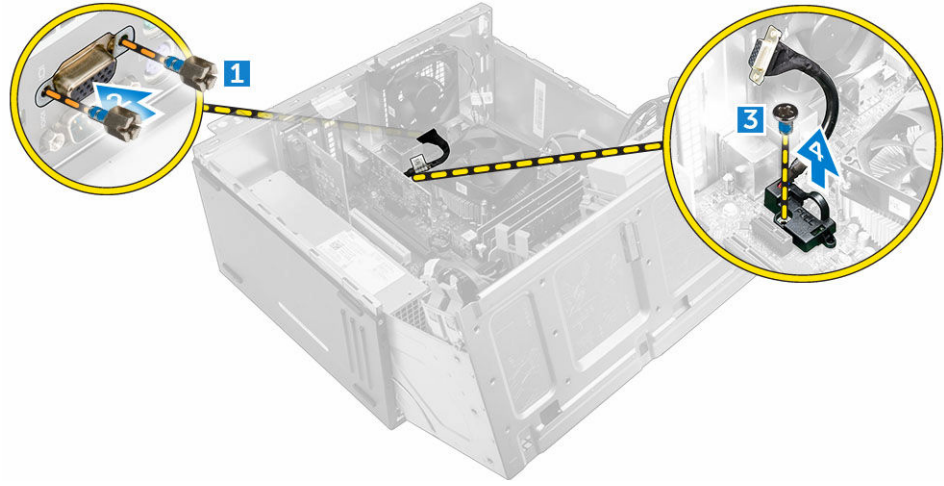


تركيب وحدة الإمداد بالتيار (PSU)

1. أدخل وحدة PSU داخل فتحة وحدة PSU، وقم بإزاحتها باتجاه الجزء الخلفي من الكمبيوتر حتى تستقر في مكانها.
2. أحكم ربط المسامير لتثبيت وحدة PSU بالكمبيوتر.
3. قم بتوجيه كبلات وحدة PSU خلال مشابك الاحتجاز.
4. قم بتوصيل كبلات PSU بالموصلات الموجودة في لوحة النظام.
5. أغلق باب إغلاق الإطار الأمامي.
6. قم بتركيب:
 - الإطار
 - الغطاء
7. اتبع الإجراءات الموجودة في [بعد العمل داخل الكمبيوتر](#).

إزالة لوحة VGA الفرعية

1. اتبع الإجراءات الواردة في [فصل العمل داخل الكمبيوتر](#).
2. قم بإزالة:
 - [الغطاء](#)
 - [إطار](#)
3. افتح باب الإطار الأمامي.
4. إزالة لوحة VGA الفرعية:
 - a. قم بإزالة المسامير المثبتة لموصل VGA في الكمبيوتر [1].
 - b. قم بإزاحة موصل VGA لتحريره من الكمبيوتر [2].
 - c. قم بإزالة المسار المثبت للوحة VGA الفرعية في الكمبيوتر [3].
 - d. ارفع لوحة VGA الفرعية باستخدام المقبض لإخراجها من الكمبيوتر [4].



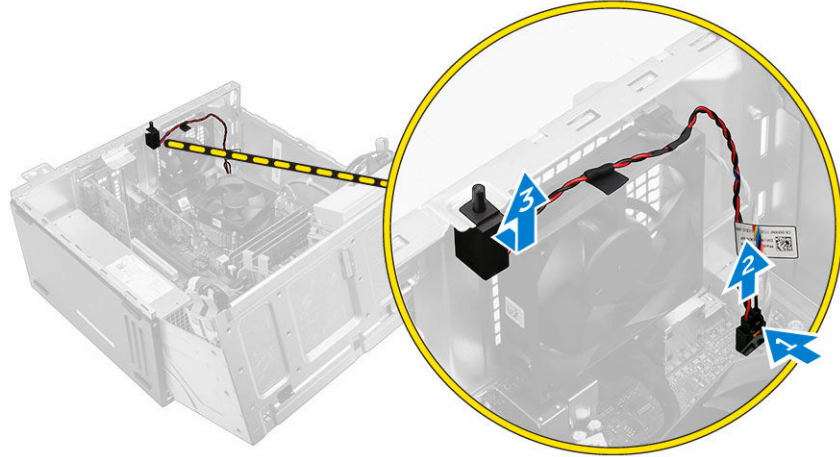
تركيب لوحة VGA الفرعية

1. قم بمحاذاة لوحة VGA الفرعية مع حامل المسار على لوحة النظام.
2. أحكم ربط المسار اللولبي لتثبيت لوحة VGA الفرعية بلوحة النظام.
3. أدخل موصل VGA في الفتحة الموجودة في الجزء الخلفي من الكمبيوتر.
4. اربط المسامير المثبتة لموصل VGA في الكمبيوتر.
5. أغلق باب إغلاق الإطار الأمامي.
6. قم بتركيب:
 - [إطار](#)
 - [الغطاء](#)
7. اتبع الإجراءات الموجودة في [بعد العمل داخل الكمبيوتر](#).

إزالة مفتاح أداة أكشاف التطفل

1. اتبع الإجراءات الواردة في [فصل العمل داخل الكمبيوتر](#).
2. قم بإزالة:
 - [الغطاء](#)

- [إطار](#)
- 3. افتح باب الإطار الأمامي.
- 4. لإزالة مفتاح أداة اكتشاف التطفل:
 - a. افصل كبل مفتاح أداة اكتشاف التطفل عن الموصل الموجود على لوحة النظام [1].
 - b. أخرج كبل مفتاح أداة اكتشاف التطفل من حلقة المروحة [2].
 - c. قم بإزاحة مفتاح أداة اكتشاف التطفل وارفعه بعيدًا عن الكمبيوتر [3].

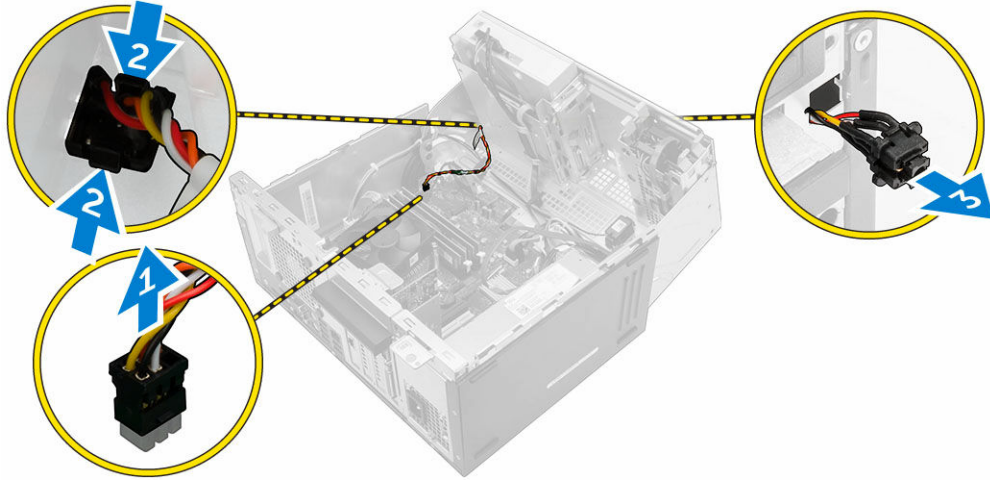


تركيب مفتاح أداة اكتشاف التطفل

1. ضع مفتاح أداة اكتشاف التطفل في الفتحة الموجودة في الكمبيوتر.
2. قم بتوجيه كبل مفتاح أداة اكتشاف التطفل خلال حلقة المروحة.
3. قم بتوصيل كبل مفتاح أداة اكتشاف التطفل بالموصل الموجود في لوحة النظام.
4. أغلق باب إغلاق الإطار الأمامي.
5. قم بتركيب:
 - [إطار](#)
 - [الغطاء](#)
6. اتبع الإجراءات الموجودة في [بعد العمل داخل الكمبيوتر](#).

إزالة مفتاح التيار

1. اتبع الإجراءات الواردة في [قبل العمل داخل الكمبيوتر](#).
2. قم بإزالة:
 - [الغطاء](#)
 - [إطار](#)
3. افتح باب الإطار الأمامي.
4. قم بإزالة مفتاح التيار.
 - a. افصل كبل مفتاح التيار عن لوحة النظام [1].
 - b. أخرج كبل مفتاح التيار من مشبك الاحتجاز.
 - c. اضغط على لسان التحرير [2] وأخرج مفتاح التيار خارج الكمبيوتر [3].

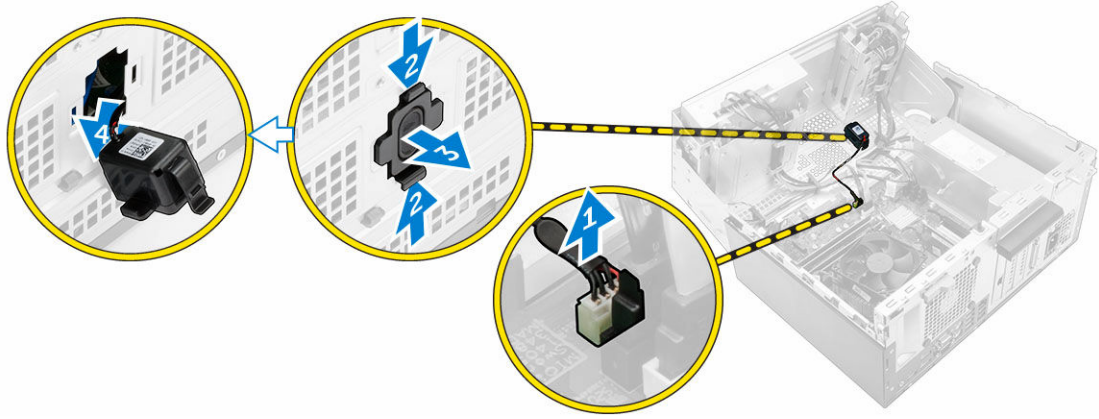


تركيب مفتاح التيار

1. أدخل مفتاح الطاقة في الفتحة واضغط عليه حتى يستقر في مكانه.
2. قم بتوجيه كبل مفتاح التيار خلال مشبك الاحتجاز المعدني.
3. قم بتوصيل كبل زر التيار بالموصل الموجود على لوحة النظام.
4. أغلق باب إغلاق الإطار الأمامي.
5. قم بتركيب:
 - [إطار](#)
 - [الغطاء](#)
6. اتبع الإجراءات الموجودة في [بعد العمل داخل الكمبيوتر](#).

إزالة مكبر الصوت

1. اتبع الإجراءات الواردة في [قبل العمل داخل الكمبيوتر](#).
2. قم بإزالة:
 - [الغطاء](#)
 - [إطار](#)
3. افتح [باب الإطار الأمامي](#).
4. لإزالة مكبر الصوت:
 - a. افصل كبل مكبر الصوت عن الموصل الموجود على لوحة النظام [1].
 - b. أغلق باب إغلاق الإطار الأمامي.
 - c. اضغط على ألسنة التحرير [2]، وأزح مكبر الصوت [3] وكبل مكبر الصوت [4] خارج الفتحة.

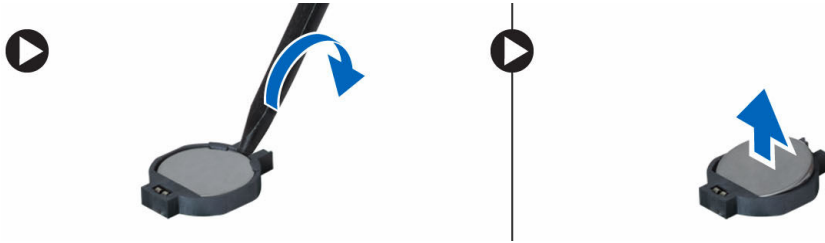


تركيب مكبر الصوت

1. أدخل مكبر الصوت في الفتحة واضغط عليه حتى يستقر في مكانه.
2. افتح باب الإطار الأمامي.
3. قم بتوصيل كابل مكبر الصوت بالموصل الموجود في لوحة النظام.
4. أغلق باب إغلاق الإطار الأمامي.
5. قم بتركيب:
 - a. إطار
 - b. الغطاء
6. اتبع الإجراءات الموجودة في [بعد العمل داخل الكمبيوتر](#).

إزالة البطارية الخلفية المصغرة

1. اتبع الإجراءات الواردة في [قبل العمل داخل الكمبيوتر](#).
2. قم بإزالة:
 - الغطاء
 - إطار
3. افتح باب الإطار الأمامي.
4. لإزالة البطارية الخلفية المصغرة:
 - a. باستخدام مخضاط بلاستيكي، حرر البطارية الخلفية المصغرة حتى تبرز للخارج.
 - b. قم بإزالة البطارية الخلفية المصغرة من الموصل الموجود في لوحة النظام.

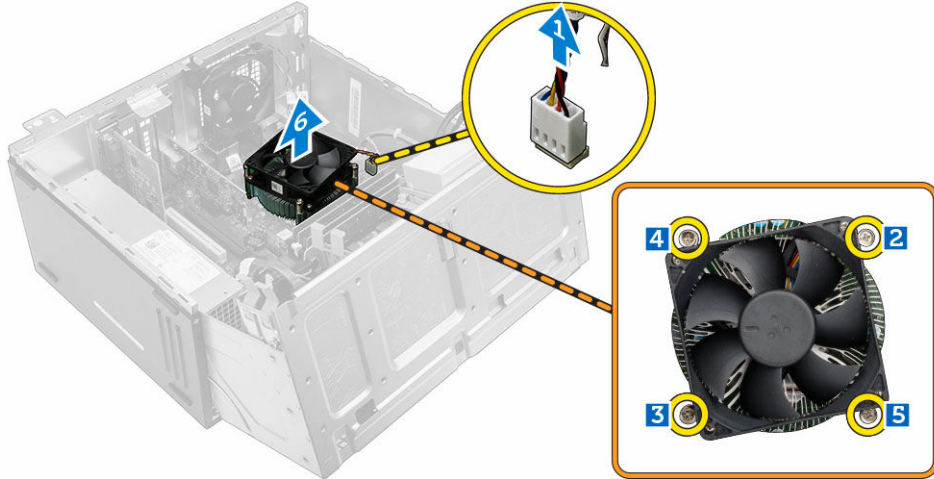


تركيب البطارية الخلوية المصغرة

1. أمسك بالبطارية مع مواجهة الجانب الموجب المحدد برمز علامة زائد [+] للأعلى، ثم أدخلها تحت ألسنة التثبيت عند الجانب الموجب من الموصل.
2. اضغط البطارية لأسفل في الموصل حتى تستقر في مكانها.
3. أغلق باب إغلاق الإطار الأمامي.
4. تم تركيب:
 - [إطار](#)
 - [الغطاء](#)
5. اتبع الإجراءات الموجودة في [بعد العمل داخل الكمبيوتر](#).

إزالة مجموعة المشتت الحراري

1. اتبع الإجراءات الواردة في [قبل العمل داخل الكمبيوتر](#).
2. تم بإزالة:
 - [الغطاء](#)
 - [إطار](#)
3. افتح باب الإطار الأمامي.
4. لإزالة مجموعة المشتت الحراري:
 - a. فصل كبل مجموعة المشتت الحراري عن الموصل الموجود في لوحة النظام [1].
 - b. قم بفك المسامير المثبتة لمجموعة المشتت الحراري بلوحة النظام [2, 3, 4, 5].
 - c. ارفع مجموعة المشتت الحراري من الكمبيوتر [6].



تركيب مجموعة المشتت الحراري

1. ضع مجموعة المشتت الحراري على المعالج.
2. قم بإحكام ربط المسامير المثبتة لمجموعة المشتت الحراري بلوحة النظام.
3. قم بتوصيل كبل مجموعة المشتت الحراري بالموصل الموجود في لوحة النظام.
4. أغلق باب إغلاق الإطار الأمامي.
5. تم تركيب:
 - [إطار](#)

- [الغطاء](#)
6. اتبع الإجراءات الموجودة في [بعد العمل داخل الكمبيوتر](#).

إزالة المعالج

1. اتبع الإجراءات الواردة في [قبل العمل داخل الكمبيوتر](#).
 2. قم بإزالة:
 - [الغطاء](#)
 - [إطار](#)
 3. افتح باب الإطار الأمامي.
 4. قم بإزالة مجموعة المشتت الحراري.
 5. لإزالة المعالج:
 - a. حرر ذراع المقبس عن طريق دفع الزراع لأسفل ونحو الخارج من أسفل اللسان الموجود على واقى المعالج [1].
 - b. ارفع الزراع لأعلى وارفع واقى المعالج [2].
 - c. ارفع المعالج بعناية إلى خارج المقبس [3].
- تنبيه: سنون مقبس المعالج سهلة الكسر ويمكن تلفها بشكل دائم. توخي الحذر في عدم نفي السنون بمقبس المعالج عند إزالة المعالج خارج المقبس.

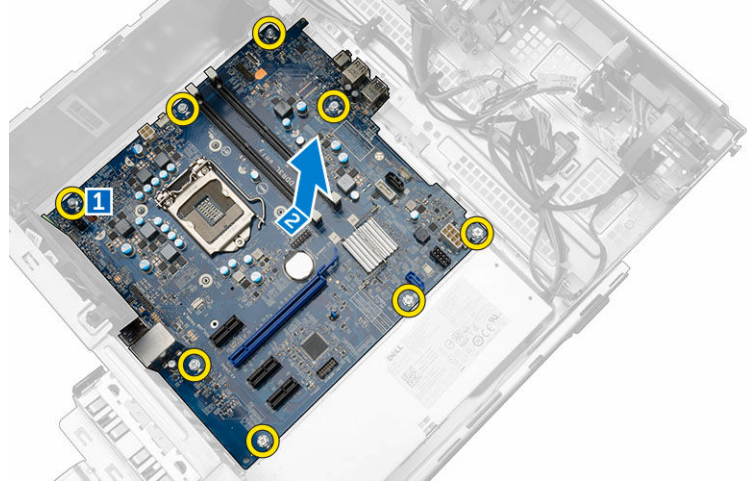


تركيب المعالج

1. قم بحاذة المعالج مع مفاتيح المقبس.
2. تنبيه: لا تتم تثبيت المعالج بعنف. عند وضع المعالج بمكانه الصحيح، يتم تمشيقة بسهولة في المقبس.
3. قم بحاذة مؤشر السن 1 للمعالج مع المثبت على المقبس.
4. ضع المعالج على المقبس وبالتالي تخاذي الفتحات على المعالج مع مفاتيح المقبس.
5. أغلق واقى المعالج عن طريق إزاحته تحت مسار التثبيت.
6. أنزل ذراع المقبس وادفعه تحت اللسان لتثبيته.
7. قم بتركيب مجموعة المشتت الحراري.
8. أغلق باب إغلاق الإطار الأمامي.
9. قم بتركيب:
 - a. [إطار](#)
 - b. [الغطاء](#)
9. اتبع الإجراءات الموجودة في [بعد العمل داخل الكمبيوتر](#).

إزالة لوحة النظام

1. اتبع الإجراءات الواردة في [فصل العمل داخل الكمبيوتر](#).
2. قم بإزالة:
 - [الغطاء](#)
 - [إطار](#)
3. افتح [باب الإطار الأمامي](#).
4. قم بإزالة:
 - [وحدة المشتت الحرارة](#)
 - [المعالج](#)
 - [بطاقة توسع PCIe](#)
 - [لوحة VGA الفرعية](#)
 - [بطاقة منفذ Ethernet اختياري](#)
 - [وحدة الذاكرة](#)
5. افصل كل الكبلات من الموصلات الموجودة على لوحة النظام.
6. لإزالة لوحة النظام:
 - a. قم بفك المسامير التي تثبت لوحة النظام بالكمبيوتر [1].
 - b. أزح لوحة النظام باتجاه مقدمة الكمبيوتر وارفعها بعيدًا عن الكمبيوتر [2].

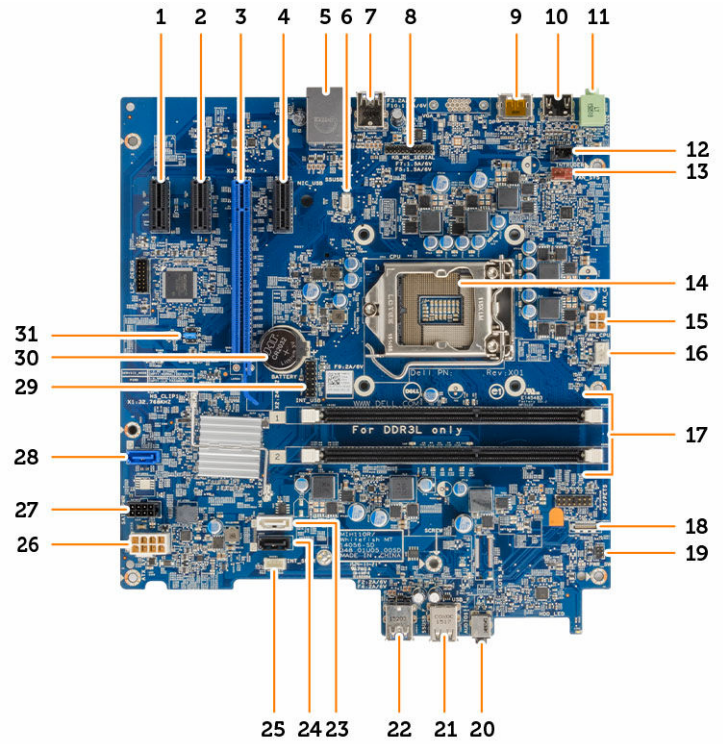


تركيب لوحة النظام

1. امسك لوحة النظام من حوافها، وقم بتوجيهها بزواوية تجاه الجزء الخلفي من الكمبيوتر.
2. قم بخفض لوحة النظام في الكمبيوتر حتى تكون الموصلات الموجودة في الجزء الخلفي من لوحة النظام بمحاذاة الفتحات الموجودة على الجدار الخلفي من الكمبيوتر، وفتحات المسامير الموجودة على لوحة النظام مع العوازل في الكمبيوتر.
3. أحكم ربط المسامير اللولبية لتثبيت لوحة النظام في الكمبيوتر.
4. قم بتوجيه كل الكبلات من خلال فتحات التوجيه وتوصيل كل الكبلات بالموصلات الموجودة على لوحة النظام.
5. قم بتركيب:
 - [وحدة الذاكرة](#)
 - [بطاقة منفذ Ethernet اختياري](#)

- بطاقة توسع PCIe
 - لوحة VGA الفرعية
 - المعالج
 - وحدة المشتت الحراري
6. أغلق باب إغلاق الإطار الأمامي.
7. قم بتثبيت:
- إطار
 - الغطاء
8. اتبع الإجراءات الموجودة في بعد العمل داخل الكمبيوتر.

مخطط لوحة النظام



- | | | | |
|-----------------------------------------------|-----|---------------------|-----|
| موصل PCIe x1 | .2 | موصل PCIe x1 | .1 |
| موصل PCIe x16 | .3 | موصل مروحة النظام | .11 |
| موصل لوحة VGA الفرعية | .6 | موصل مروحة النظام | .13 |
| موصل اللوحة الفرعية PS2/COM (اختياري) | .8 | موصل تيار CPU | .15 |
| موصل HDMI | .10 | موصلات وحدة الذاكرة | .17 |
| موصل مفتاح أداة اكتشاف التطفل | .12 | | |
| المعالج | .14 | | |
| موصل مروحة CPU | .16 | | |
| موصل اللوحة الفرعية لتقارئ بطاقة SD (اختياري) | .18 | | |

مقيس صوت عالي	.20	موصل مفتاح التيار	.19
USB 3.0 موصل	.22	USB 2.0 موصل	.21
SATA3 موصل	.24	SATA1 موصل	.23
ATX تيار موصل	.26	موصل مكبر الصوت الداخلي	.25
SATA0 موصل	.28	موصل كبل تيار محرك الأقراص الثابتة ومحرك الأقراص الضوئية	.27
البطارية الخلية المصغرة	.30	موصل USB الداخلي	.29
		وصلة MFG/مسح كلمة المرور/RTCRST	.31

3

استكشاف المشكلات الخاصة بالكمبيوتر وإصلاحها

يمكنك استكشاف مشكلات الكمبيوتر وإصلاحها باستخدام المؤشرات مثل مصابيح التشخيص، وأكواد الإشارة الصوتية، ورسائل الخطأ أثناء تشغيل الكمبيوتر.

الرموز التشخيصية لمصابيح LED للتيار

جدول 1. الرموز التشخيصية لمصابيح LED للتيار

حالة مصباح LED الخاص بالتشغيل	السبب المحتمل	خطوات استكشاف المشكلات وإصلاحها
مطلقاً	الكمبيوتر في وضع إيقاف التشغيل أو لا يتلقى التيار أو في وضع الإسبات.	<ul style="list-style-type: none"> • قم بإعادة تركيب كبل الطاقة في موصل الطاقة الموجود بمؤخرة جهاز الكمبيوتر ومأخذ التيار الكهربائي. • إذا كان الكمبيوتر متصلاً بشريط التيار، فتأكد من توصيل شريط التيار بقميص كهربائي، وتأكد كذلك من تشغيله. أيضًا، قم بتجاوز أجهزة الحماية ضد التيار، وأشرطة التيار، وكبلات توسيع التيار للتحقق من تشغيل الكمبيوتر بطريقة صحيحة. • تأكد تشغيل مأخذ التيار الكهربائي وذلك باختباره بجهاز آخر، على سبيل المثال أحد المصابيح.
كهرماني ثابت/وامض	فشل الكمبيوتر في إكمال POST أو عطل في المعالج.	<ul style="list-style-type: none"> • قم بإزالة البطاقات ثم أعد تركيبها. • قم بإزالة بطاقة الرسومات ثم أعد تركيبها، إذا أمكن ذلك. • تأكد من توصيل كبل التيار بوحدة النظام والمعالج.
مصباح أبيض وامض بطيء	الكمبيوتر في وضع السكون.	<ul style="list-style-type: none"> • اضغط على زر التشغيل لإخراج الكمبيوتر من وضع السكون. • تأكد أن جميع كبلات التيار متصلة بطريقة صحيحة بلوحة النظام. • تأكد من توصيل كبل الطاقة الرئيسي وكل اللوحة الأمامية بلوحة النظام.
ضوء أبيض ثابت	الكمبيوتر يعمل بكامل طاقته وهو في وضع التشغيل.	<ul style="list-style-type: none"> • إذا لم يستجب الكمبيوتر، فقم بما يلي: • تأكد أن الشاشة متصلة وقيد التشغيل. • إذا كانت الشاشة متصلة وقيد التشغيل، فاستمع إلى صوت رمز الرنين.

رسائل الأخطاء التشخيصية

جدول 2. رسائل الأخطاء التشخيصية

الوصف	رسائل الخطأ
ربما يوجد عطل في لوحة المفاتيح أو الماوس الخارجي. بالنسبة للماوس الخارجي، تحقق من وصلة الكبل. ثم يمكنك الخيار مهم التاشير في برنامج إعداد النظام.	AUXILIARY DEVICE FAILURE
تأكد من كتابة الأمر بشكل صحيح، وضع المسافات في أماكنها الصحيحة، واستخدم اسم مسار صحيح.	BAD COMMAND OR FILE NAME
حدث فشل بذاكرة التخزين المؤقت الرئيسية الداخلية بمعالج البيانات الصغير. الإصلاح Dell .	CACHE DISABLED DUE TO FAILURE
لا يستطيع محرك الأقراص الضوئية للأوامر من الكمبيوتر.	CD DRIVE CONTROLLER FAILURE
لم يتمكن محرك الأقراص الثابتة من قراءة البيانات.	DATA ERROR
وحدة ذاكرة واحدة أو أكثر قد تكون تالفة، أو مثبتة بطريقة غير صحيحة. أعد تثبيت وحدات الذاكرة، وإذا لزم الأمر، استبدالها.	DECREASING AVAILABLE MEMORY
فشلتهيئة محرك الأقراص الثابتة. تم بتشغيل اختبارات محرك الأقراص الثابتة تشخيصات Dell .	DISK C: FAILED INITIALIZATION
يحتاج التشغيل إلى وجود محرك الأقراص الثابتة داخل العلبة قبل الاستمرار. تم تركيب محرك الأقراص الثابتة في علبة محرك الأقراص الثابتة.	DRIVE NOT READY
لا يمكن للكمبيوتر تعريف ExpressCard . أعد إدخال البطاقة أو حاول استخدام بطاقة أخرى.	ERROR READING PCMCIA CARD
مقدار الذاكرة المسجلة في الذاكرة الثابتة (NVRAM) لا يطابق وحدة الذاكرة المثبتة في الكمبيوتر. أعد تشغيل الكمبيوتر. في حالة ظهور الخطأ مرة أخرى، انصل Dell .	EXTENDED MEMORY SIZE HAS CHANGED
الملف الذي تحاول نسخه كبير للغاية بحيث لا يلائم القرص، أو القرص ممتلئ للغاية. حاول نسخ الملف إلى قرص آخر أو استخدام قرص ذو سعة أكبر.	THE FILE BEING COPIED IS TOO LARGE FOR THE DESTINATION DRIVE
لا تستخدم هذه الأحرف في أسماء الملفات.	A FILENAME CANNOT CONTAIN ANY OF THE < > " ? * : / \ : FOLLOWING CHARACTERS -
قد تكون وحدة الذاكرة مفكوكة. أعد تركيب وحدة الذاكرة، وإذا لزم الأمر، استبدالها.	GATE A20 FAILURE
نظام التشغيل غير قادر على تنفيذ الأمر. الرسالة متبوعة عادة بمعلومات محددة. على سبيل المثال Printer out of paper. Take the .appropriate action	GENERAL FAILURE
لا يمكن للكمبيوتر تحديد نوع محرك الأقراص. أوقف تشغيل الكمبيوتر، وتم إزالة محرك الأقراص الثابتة، وتم تهيئة الكمبيوتر من محرك الأقراص الضوئية. ثم أوقف تشغيل الكمبيوتر، وأعد تركيب محرك الأقراص الثابتة، وأعد تشغيل الكمبيوتر. تم بتشغيل اختبارات محرك الأقراص الثابتة في تشخيصات Dell .	HARD-DISK DRIVE CONFIGURATION ERROR
محرك الأقراص الثابتة لا يستجيب للأوامر الصادرة من الكمبيوتر. أوقف تشغيل الكمبيوتر، وتم إزالة محرك الأقراص الثابتة، وتم تهيئة الكمبيوتر من محرك الأقراص الضوئية. ثم أوقف تشغيل الكمبيوتر، وأعد تثبيت محرك الأقراص الثابتة، وأعد تشغيل الكمبيوتر. وفي حالة استمرار المشكلة، حاول استخدام محرك أقراص آخر. تم بتشغيل اختبارات محرك الأقراص الثابتة في تشخيصات Dell .	HARD-DISK DRIVE CONTROLLER FAILURE 0
محرك الأقراص الثابتة لا يستجيب للأوامر الصادرة من الكمبيوتر. أوقف تشغيل الكمبيوتر، وتم إزالة محرك الأقراص الثابتة، وتم تهيئة الكمبيوتر من محرك الأقراص الضوئية. ثم أوقف تشغيل الكمبيوتر، وأعد تثبيت محرك الأقراص الثابتة، وأعد تشغيل الكمبيوتر. وفي حالة استمرار المشكلة، حاول استخدام محرك أقراص آخر. تم بتشغيل اختبارات محرك الأقراص الثابتة في تشخيصات Dell .	HARD-DISK DRIVE FAILURE

الوصف	رسائل الخطأ
قد يكون محرك الأقراص معيّنًا. أوقف تشغيل الكمبيوتر، وقم بإزالة محرك الأقراص الثابتة، وقم بتجهيد الكمبيوتر من محرك الأقراص الضوئية. ثم أوقف تشغيل الكمبيوتر، وأعد تثبيت محرك الأقراص الثابتة، وأعد تشغيل الكمبيوتر. وفي حالة استمرار المشكلة، حاول استخدام محرك أقراص آخر. ثم بتشغيل اختبارات محرك الأقراص الثابتة في تشخيصات Dell .	HARD-DISK DRIVE READ FAILURE
يحاول نظام التشغيل التمهيد إلى وسائط غير قابلة للتمهيد، مثل محرك الأقراص الضوئية. أدخل وسائط قابلة للتمهيد.	INSERT BOOTABLE MEDIA
لا تتطابق معلومات تهيئة النظام تهيئة الأجهزة. تحدث الرسالة في غالب الأحيان بعد تركيب وحدة الذاكرة. قم بتصحيح الخيارات المناسبة في برنامج إعداد النظام.	INVALID CONFIGURATION INFORMATION- PLEASE RUN SYSTEM SETUP PROGRAM
بالنسبة للوحات المفاتيح الخارجية، الحصى وصلة الكبل. ثم بتشغيل اختبار وحدة تحكم لوحة المفاتيح في تشخيصات Dell .	KEYBOARD CLOCK LINE FAILURE
بالنسبة للوحات المفاتيح الخارجية، الحصى وصلة الكبل. أعد تشغيل الكمبيوتر، وتجنب ملامسة لوحة المفاتيح أو الماوس أثناء التمهيد الروتيني. ثم بتشغيل اختبار وحدة تحكم لوحة المفاتيح في تشخيصات Dell .	KEYBOARD CONTROLLER FAILURE
بالنسبة للوحات المفاتيح الخارجية، الحصى وصلة الكبل. ثم بتشغيل اختبار وحدة تحكم لوحة المفاتيح في تشخيصات Dell .	KEYBOARD DATA LINE FAILURE
بالنسبة للوحات المفاتيح الخارجية، الحصى وصلة الكبل. أعد تشغيل الكمبيوتر، وتجنب ملامسة لوحة المفاتيح أو المفاتيح أثناء التمهيد الروتيني. ثم بتشغيل اختبار النصاق المفاتيح في تشخيصات Dell .	KEYBOARD STUCK KEY FAILURE
لا يمكن لـ Dell MediaDirect التحقق من قيود Digital Rights Management (DRM) في الملف، لذا لا يمكن تشغيل الملف.	LICENSED CONTENT IS NOT ACCESSIBLE IN MEDIADIRECT
قد تكون وحدة الذاكرة تالفة أو مشيئة بطريقة غير صحيحة. أعد تركيب وحدة الذاكرة، وإذا لزم الأمر، استبدلها.	MEMORY ADDRESS LINE FAILURE AT ADDRESS, READ VALUE EXPECTING VALUE
البرنامج الذي تحاول تشغيله متعارض مع نظام التشغيل، أو برنامج آخر، أو أداة مساعدة، ثم بإيقاف تشغيل الكمبيوتر، وانتظر لمدة 30 ثانية، ثم أعد تشغيله. حاول تشغيل البرنامج مرة أخرى. في حالة استمرار ظهور رسالة الخطأ، راجع مستندات البرنامج.	MEMORY ALLOCATION ERROR
قد تكون وحدة الذاكرة تالفة أو مشيئة بطريقة غير صحيحة. أعد تركيب وحدة الذاكرة، وإذا لزم الأمر، استبدلها.	MEMORY DOUBLE WORD LOGIC FAILURE AT ADDRESS, READ VALUE EXPECTING VALUE
قد تكون وحدة الذاكرة تالفة أو مشيئة بطريقة غير صحيحة. أعد تركيب وحدة الذاكرة، وإذا لزم الأمر، استبدلها.	MEMORY ODD/EVEN LOGIC FAILURE AT ADDRESS, READ VALUE EXPECTING VALUE
قد تكون وحدة الذاكرة تالفة أو مشيئة بطريقة غير صحيحة. أعد تركيب وحدة الذاكرة، وإذا لزم الأمر، استبدلها.	MEMORY WRITE/READ FAILURE AT ADDRESS, READ VALUE EXPECTING VALUE
لا يمكن للكمبيوتر البحث عن محرك الأقراص الثابتة. إذا كان محرك الأقراص الثابتة هو جهاز التمهيد الخاص بك، فتأكد من تركيب المحرك وتثبيته بشكل صحيح وتقسيمه كجهاز تمهيد.	NO BOOT DEVICE AVAILABLE
قد يكون نظام التشغيل غير صالح، اتصل بـ Dell .	NO BOOT SECTOR ON HARD DRIVE
توجد شريحة في لوحة النظام قد تكون تالفة. ثم بتشغيل اختبارات ضبط النظام في تشخيصات Dell .	NO TIMER TICK INTERRUPT
يوجد لديك عدد كبير جدًا من البرامج مفتوحة. أغلق جميع النوافذ وافتح البرامج التي تريد استخدامه.	NOT ENOUGH MEMORY OR RESOURCES. EXIT SOME PROGRAMS AND TRY AGAIN
أعد تثبيت نظام التشغيل. في حالة استمرار المشكلة، اتصل بـ Dell .	OPERATING SYSTEM NOT FOUND
حدث عطل في ذاكرة ROM (القراءة فقط) الاتصال بـ Dell .	OPTIONAL ROM BAD CHECKSUM

رسائل الخطأ	الوصف
SECTOR NOT FOUND	لا يمكن لنظام التشغيل تحديد موقع أحد القطاعات على محرك الأقراص الثابتة. قد يكون هناك قطاع FAT مريب أو تالف على محرك الأقراص الثابتة. قم بتشغيل الأداة المساعدة للتحقق من الأخطاء في Windows لمراجعة بنية الملفات على محرك الأقراص الثابتة. راجع تعليمات ودعم Windows لمعرفة التعليمات (انقر فوق إبدأ → التعليمات والدعم). في حالة وجود عدد كبير تالف من القطاعات، قم بعمل نسخة احتياطية من البيانات (إذا أمكن) ثم قم بإعادة تهيئة محرك الأقراص الثابتة.
SEEK ERROR	لم يتمكن نظام التشغيل من العثور على مسار محدد على محرك الأقراص الثابتة.
SHUTDOWN FAILURE	ربما يوجد قصور في عمل رقاقة من الرقائق المثبتة على لوحة النظام. قم بتشغيل اختبارات ضبط النظام في تشخيصات Dell . إذا عادت الرسالة للظهور، اتصل بشركة Dell .
TIME-OF-DAY CLOCK LOST POWER	إعدادات تهيئة النظام تالفة. قم بتوصيل بمخرج للتيار الكهربائي لشحن البطارية. في حالة استمرار المشكلة، حاول استعادة البيانات بواسطة الدخول إلى برنامج إعداد النظام، ثم قم بإنهاء البرنامج على الفور. في حالة معاودة ظهور الرسالة، اتصل بشركة Dell .
TIME-OF-DAY CLOCK STOPPED	البطارية الاحتياطية التي تدعم إعدادات تهيئة النظام قد تحتاج إلى إعادة شحن. قم بتوصيل الكمبيوتر بمصدر للتيار الكهربائي لشحن البطارية. في حالة استمرار المشكلة، اتصل بشركة Dell .
TIME-OF-DAY NOT SET-PLEASE RUN THE SYSTEM SETUP PROGRAM	الوقت أو التاريخ المخزن في برنامج إعداد النظام غير مطابق لساعة النظام. قم بتصحيح الإعدادات للخيارات التاريخ والوقت .
TIMER CHIP COUNTER 2 FAILED	توجد شريحة في لوحة النظام قد تكون تالفة. قم بتشغيل اختبارات ضبط النظام في تشخيصات Dell .
UNEXPECTED INTERRUPT IN PROTECTED MODE	وحدة التحكم في لوحة المفاتيح قد تكون تالفة، أو قد تكون هناك وحدة ذاكرة مفكوك. قم بتشغيل اختبارات ذاكرة النظام واختبار وحدة تحكم لوحة المفاتيح في تشخيصات Dell أو اتصل بشركة Dell .
X:\ IS NOT ACCESSIBLE. THE DEVICE IS NOT READY	أدخل قرصاً في المحرك وحاول مرة أخرى.

رسائل أخطاء النظام

جدول 3. رسائل أخطاء النظام

رسالة النظام	الوصف
Alert! Previous attempts at booting this system have failed at checkpoint [nnnn]. For help in resolving this problem, please note this checkpoint and contact Dell Technical Support	فشل الكمبيوتر في استكمال إجراءات التمهيد ثلاث مرات متتالية بسبب نفس الخطأ.
CMOS checksum error	تم إعادة تعيين RTC، تم تحميل إعداد BIOS الافتراضي.
CPU fan failure	تعطلت مروحة وحدة المعالجة المركزية.
System fan failure	تعطلت مروحة النظام.
Hard-disk drive failure	احتمال حدوث عطل في محرك الأقراص الثابتة أثناء إجراء الاختبار الذاتي عند بدء التشغيل (POST).
Keyboard failure	عطل في لوحة المفاتيح أو الكيبول مفكوك. إذا لم يسهم إعادة تركيب الكيبول في حل المشكلة، فأعد وضع لوحة المفاتيح.

الوصف	رسالة النظام
<p>لا يوجد قسم قابل للتجهيد على محرك الأقراص الثابتة، أو أن كابل محرك الأقراص الثابتة غير مثبت بإحكام أو لا يوجد جهاز قابل للتجهيد.</p> <ul style="list-style-type: none"> • إذا كان محرك القرص الصلب هو جهاز التجهيد الخاص بك، فتأكد من توصيل الكبلات ومن تركيب المحرك وتثبيتته بشكل صحيح وتنسيجه كجهاز تجهيد. • ادخل إلى إعداد النظام وتأكد أن معلومات تتابع التجهيد صحيحة. <p>من المحتمل وجود عطل في إحدى رقاقات لوحة النظام أو وجود خلل في اللوحة الأم.</p> <p>خطأ في تكنولوجيا المراقبة الذاتية والتحليل وعمل التقارير (S.M.A.R.T)، يحتمل وجود عطل في محرك الأقراص الثابتة.</p>	<p>No boot device available</p> <p>No timer tick interrupt</p> <p>NOTICE - Hard Drive SELF MONITORING SYSTEM has reported that a parameter has exceeded its normal operating range. Dell recommends that you back up your data regularly. A parameter out of range may or may not indicate a potential hard drive problem</p>

4

إعداد النظام

إعداد النظام يتيح لك إدارة مكونات الكمبيوتر وتحديد خيارات مستوى BIOS. من إعداد النظام، يمكنك:

- تم بتغيير ضبط NVRAM بعد إضافة المكونات أو إزالتها
- عرض تكوين مكونات النظام
- تمكين أو تعطيل الأجهزة المتكاملة
- تعيين الأداء وعتبات إدارة الطاقة
- إدارة أمان الكمبيوتر

Boot Sequence

يتيح لك تسلسل التمهيد إمكانية تجاوز ترتيب جهاز التمهيد المحدد من قبل النظام ويقوم بالتمهيد مباشرة إلى جهاز محدد (على سبيل المثال: محرك الأقراص الضوئية أو محرك الأقراص الثابتة). أثناء اختبار التشغيل الذاتي (POST)، عند ظهور شعار Dell، يمكنك:

- الوصول إلى إعداد النظام من خلال الضغط على المفتاح F2
- إظهار قائمة تمهيد تظهر مرة واحدة عن طريق الضغط على المفتاح F12
- تعرض قائمة التمهيد التي تظهر مرة واحدة للجهاز الذي يمكنك التمهيد منه متضمنًا خيار التشخيص. خيارات قائمة التمهيد هي:
 - محرك الأقراص القابلة للإزالة (في حالة توفره)
 - محرك الأقراص STXXXX
 - ملاحظة: يشير XXX إلى رقم محرك أقراص SATA.
 - محرك الأقراص الضوئية
 - التشخيصات
- ملاحظة: عند اختيار تشخيصات ستظهر شاشة تشخيصات ePSA.
- يعرض أيضًا تسلسل التمهيد الخاص بالوصول إلى شاشة ضبط النظام.

مفاتيح التنقل

يعرض الجدول التالي مفاتيح تنقل إعداد النظام.

ملاحظة: بالنسبة لمعظم خيارات إعداد النظام، فإن التغييرات التي تقوم بها يتم تسجيلها ولكن لا تسري حتى تعيد تشغيل النظام.

جدول 4. مفاتيح التنقل


المفتاح	الامتثال
السهم لأعلى	ينتقل إلى الحقل السابق.
السهم لأسفل	ينتقل إلى الحقل التالي.
Enter	يتيح لك إمكانية تحديد قيمة في الحقل المحدد (في حالة تطبيقه) أو اتباع الارتباط الموجود في الحقل.
شريط المسافة	تقوم بتكبير أو طي قائمة منسدلة، في حالة تطبيقها.
Tab	تنقل إلى منطقة التركيز التالية.
	 ملاحظة: بالنسبة لمستعرض الرسومات القياسية فقط.
Esc	ينتقل إلى الصفحة السابقة حتى تعرض الشاشة الرئيسية. يؤدي الضغط على Esc في الشاشة الرئيسية إلى عرض رسالة تطلبك بحفظ أية تغييرات غير محفوظة ويعيد تشغيل النظام.
F1	تعرض ملف تعليمات ضبط النظام.

نظرة عامة على إعداد النظام

يتيح لك إعداد النظام:

- تم تغيير معلومات تسمية النظام بعد إضافة أي من مكونات الكمبيوتر، أو إزالتها، أو تغييرها.
- تم ضبط أو تغيير أي من الخيارات القابلة للتحديد من قبل المستخدم مثل كلمة المرور الخاصة بالمستخدم.
- اقرأ حجم الذاكرة الحالي أو اضبط نوع محرك الأقراص الثابتة المثبت.


قبل استخدام برنامج System Setup (إعداد النظام)، يُوصى بتدوين معلومات شاشة System Setup (إعداد النظام) للرجوع إليها مستقبلاً.

تنبيه: ما لم تكن مستخدماً ممكناً للكمبيوتر، لا تتم تغيير الإعدادات الخاصة بهذا البرنامج. بعض التغييرات يمكن أن تؤدي إلى تشغيل الكمبيوتر بطريقة غير صحيحة. 


الوصول إلى إعداد النظام

1. تم تشغيل (أو إعادة تشغيل) الكمبيوتر الخاص بك.
 2. بعد ظهور شعار Dell الأبيض، اضغط على F2 في الحال.
- تظهر صفحة إعداد النظام.

 **ملاحظة:** إذا أطلت الانتظار حتى يظهر شعار نظام التشغيل، فتابع الانتظار حتى ترى سطح المكتب. ثم أوقف تشغيل الكمبيوتر وأعد تشغيله مجدداً.

 **ملاحظة:** بعد ظهور شعار Dell، يمكنك أيضاً الضغط على F12 ثم تحديد إعداد BIOS.

خيارات إعداد النظام

 **ملاحظة:** بناءً على جهاز الكمبيوتر والأجهزة التي تم تركيبها، قد تظهر العناصر المدرجة في هذا القسم أو قد لا تظهر.


جدول 5. عام

الخيار	الوصف
System Information	تعرض المعلومات التالية:
	<ul style="list-style-type: none"> • معلومات النظام: تعرض إصدار BIOS، ورمز الخدمة، ورمز الأصل، وتاريخ الملكية، وتاريخ التصنيع، ورمز الخدمة السريعة. • معلومات الذاكرة: تعرض الذاكرة المثبتة، والذاكرة المتوفرة، وسرعة الذاكرة، ووضع قنوات الذاكرة، وتقنية الذاكرة، وحجم DIMM 1، وحجم DIMM 2، وحجم DIMM 3، وحجم DIMM 4. • معلومات PCI: تعرض SLOT1، وSLOT2، وSLOT3، وSLOT4، وSLOT5_M.2.

الخيار	الوصف
	<ul style="list-style-type: none"> معلومات المعالج: تعرض نوع المعالج، وعدد القلوب، ومعرف المعالج، والساعة الحالية، والسرعة، والحد الأدنى لسرعة الساعة، والحد الأقصى لسرعة الساعة، و ذاكرة التخزين المؤقت من المستوى الثاني للمعالج، وذاكرة التخزين المؤقت من المستوى الثالث للمعالج، و HT Capable، و التقنية ذات 64 بت. معلومات الجهاز: تعرض SATA-0، وعنوان LOM MAC، ووحدة التحكم في الفيديو، ووحدة التحكم في الصوت، وجهاز Wi-Fi، وجهاز Bluetooth.
Boot Sequence	<p>يتيح لك إمكانية تحديد الترتيب الذي يحاول الكمبيوتر من خلاله العثور على نظام تشغيل من الأجهزة المحددة في هذه القائمة.</p> <ul style="list-style-type: none"> قديم UEFI
Advanced Boot Options	<p>يتيح لك إمكانية تحديد الخيار Legacy Option ROMs، عندما يكون في وضع UEFI. افتراضياً، يتم تمكين هذا الخيار.</p>
Date/Time	<p>يتيح إمكانية عرض إعدادات التاريخ والوقت الحاليين. ينتقل إلى تاريخ النظام، ويسري تأثير الوقت على الفور.</p>
جدول 6. تكوين النظام	
الخيار	الوصف
Integrated NIC	<p>يتيح لك إمكانية التحكم في وحدة تحكم LAN المبنية. الخيارات هي:</p> <ul style="list-style-type: none"> تعطيل تمكّن (افتراضي) w/PXE الممكن تمكين مع سطح مكتب السحابة
WIDI	<p> ملاحظة: بناءً على جهاز الكمبيوتر والأجهزة التي تم تركيبها، قد تظهر العناصر المدرجة في هذا القسم أو قد لا تظهر.</p> <p>يتيح لك إمكانية الاتصال بواسطة شبكة WiFi. يتطلب WIDI توفر بطاقة Intel WiFi، ورسومات Intel، وجهاز استقبال WIDI في الشاشة (أو شاشة متوافقة مع WIDI). لنشيت تطبيق WIDI، انظر موقع dell.com/support لتنزيل تطبيق WIDI.</p> <p> ملاحظة: عند تثبيت تطبيق WIDI، تم توصيل الشاشة بإخراج رسومات Intel على اللوحة.</p>
Serial Port	<p>تتيح لك تحديد طريقة عمل المنفذ التسلسلي المدمج في العمل. الخيارات هي:</p> <ul style="list-style-type: none"> تعطيل COM 1 - الإعداد الافتراضي COM 2 COM 3 COM 4
SATA Operation	<p>يسمح لك بتهيئة وضع تشغيل وحدة التحكم في محرك الأقراص الثابتة المدمجة.</p> <ul style="list-style-type: none"> معطل = تكون وحدات تحكم SATA مخفية ATA = يتم تهيئة SATA لوضع ATA RAID ON = يتم تهيئة ATA لدعم وضع RAID
Drives	<p>تتيح لك تمكين أو تعطيل محركات الأقراص العديدة الموجودة على اللوحة:</p> <ul style="list-style-type: none"> SATA-0 SATA-1 SATA-2 SATA-3
Smart Reporting	<p>يتحكم هذا الحقل في إعداد تقرير الأخطاء بمحرك الأقراص الثابتة لمحركات الأقراص المدمجة أثناء بدء تشغيل النظام. يتم تعطيل هذا الخيار افتراضياً.</p>
USB Configuration	<p>تسمح لك بتمكين أو تعطيل وحدة تحكم USB المدمجة لـ:</p>

الخيار	الوصف
	<ul style="list-style-type: none"> • تمكين دعم التمهيد • تمكين منافذ USB الأمامية • تمكين منافذ USB الخلفية <p>يتم تمكين جميع الخيارات بشكل افتراضي.</p>
Front USB Configuration	<p>يتيح لك تمكين أو تعطيل منافذ USB الأمامية. يتم تمكين كل المنافذ بشكل افتراضي.</p>
Back USB Configuration	<p>يتيح لك تمكين أو تعطيل منافذ USB الخلفية. يتم تمكين كل المنافذ بشكل افتراضي.</p>
USB PowerShare	<p>يتيح لك هذا الخيار إمكانية شحن الأجهزة الخارجية، مثل الهواتف المحمولة، ومشغل الموسيقى. يتم تعطيل هذا الخيار افتراضياً.</p>
Audio	<p>يسمح لك هذا الخيار بتمكين أو تعطيل وحدة التحكم المدججة.</p> <ul style="list-style-type: none"> • تمكين الميكروفون • تمكين مكبر الصوت الداخلي <p>يتم تمكين جميع الخيارات بشكل افتراضي.</p>
Miscellaneous Devices	<p>يتيح لك تمكين أو تعطيل محركات الأقراص العديدة الموجودة على اللوحة:</p> <ul style="list-style-type: none"> • تمكين فتحة PCI • تمكين بطاقة الوسائط (الإعداد الافتراضي) • تعطيل بطاقة الوسائط

جدول 7. الفيديو

الخيار	الوصف
Primary Display	<p>يسمح لك بتحديد العرض الأساسي عند توفر العديد من وحدات التحكم في النظام.</p> <ul style="list-style-type: none"> • تلقائي • Intel HD Graphics <p> ملاحظة: إذا لم يتم تحديد الوضع Auto، سيكون هزاز الرسومات على اللوحة موجوداً ومكثراً.</p>

جدول 8. الأمان

الخيار	الوصف
Admin Password	<p>تتيح لك ضبط كلمة مرور المسؤول وتغييرها وحذفها.</p>
System Password	<p>تتيح لك ضبط كلمة مرور النظام وتغييرها وحذفها.</p>
Internal HDD-0 Password	<p>يتيح لك ضبط وتغيير وحذف محرك الأقراص الداخلي للكمبيوتر.</p>
Internal HDD-0 Password	<p>يتيح لك ضبط وتغيير وحذف محرك الأقراص الداخلي للكمبيوتر.</p>
Strong Password	<p>يتيح لك هذا الخيار إمكانية تمكين أو تعطيل كلمات المرور القوية للنظام.</p>
Password Configuration	<p>يتيح لك إمكانية التحكم في الحد الأدنى والأعلى لعدد الحروف المسموح بها لكلمة مرور المسؤول وكلمة مرور النظام.</p>
Password Bypass	<p>يتيح لك هذا الخيار إمكانية تجاوز كلمة مرور النظام (التمهيد) وأوامر كلمة مرور HDD الداخلية عند إعادة تشغيل النظام.</p> <ul style="list-style-type: none"> • مُعطل — يطلب النظام دوماً إدخال كلمة مرور النظام و HDD الداخلية في حالة تعيينها. يتم تعطيل هذا الخيار افتراضياً. • تجاوز إعادة التمهيد — يطلب بتجاوز كلمة المرور عند إعادة التشغيل (مرات إعادة التمهيد الباقى).

الخيار	الوصف
	<p>ملاحظة: يتطلب النظام دومًا بكتابة كلمات المرور الخاصة بالنظام و HDD الداخلية عندما يتم تشغيله من حالة إيقاف التشغيل (التجميد البارد). أيضًا، سيطلب النظام دومًا بكتابة كلمات المرور في أي علة وحدة موجودة لمحرك أقراص HDD.</p>
Password Change	<p>يتيح لك هذا الخيار إمكانية تحديد السماح بإجراء تغييرات في النظام وكلمات مرور محرك الأقراص الثابتة عند تعيين كلمة مرور المسؤول.</p> <p>السماح بإجراء تغييرات باستخدام كلمات مرور أخرى غير المسؤول - يتم تمكين هذا الخيار افتراضيًا.</p>
TPM 1.2 Security	<p>يتيح لك هذا الخيار التحكم فيما إذا كانت (Trusted Platform Module (TPM ظاهرة لنظام التشغيل.</p> <ul style="list-style-type: none"> تشغيل TPM (الإعداد الافتراضي) مسح PPI Bypass لأوامر التعطيل PPI Bypass لأوامر التعطيل تعطيل تمكين (افتراضي)
Computrace	<p>يتيح لك هذا الخيار إمكانية "تنشيط" أو "تعطيل" واجهة وحدة BIOS الخاصة بخدمة Computrace الاختيارية من Absolute Software. يقوم بتمكين أو تعطيل خدمة Computrace الاختيارية المصممة لإدارة الأصول.</p> <ul style="list-style-type: none"> إلغاء التنشيط - يتم تعطيل هذا الخيار افتراضيًا. تعطيل تنشيط
Chassis Intrusion	<p>يتيح لك التحكم في ميزة الوصول إلى الهيكل. يمكنك تعيين هذا الخيار ل:</p> <ul style="list-style-type: none"> تمكين تعطيل تشغيل صامت - يتم تمكينها افتراضيًا في حالة اكتشاف محاولة الدخول إلى الهيكل.
CPU XD Support	<p>يتيح لك إمكانية تمكين أو تعطيل الوضع Execute Disable للمعالج. يتم تمكين هذا الخيار افتراضيًا.</p>
OROM Keyboard Access	<p>يحدد هذا الخيار ما إذا كان المستخدمون قادرين على الدخول إلى شاشات تهيئة خيار ROM عبر مفاتيح الاختصار أثناء التمهيد. وأن هذه الإعدادات قادرة على الوصول الوفاقي إلى (Intel RAID (CTRL+I أو Intel Management Engine BIOS Extension (CTRL+P/F12</p> <ul style="list-style-type: none"> تمكين - يمكن للمستخدم الدخول إلى شاشات تهيئة OROM عبر مفاتيح الاختصار. التمكين مرة واحدة - يمكن للمستخدم الدخول إلى شاشات تهيئة OROM عبر مفاتيح الاختصار عند التمهيد التالي فقط. بعد التمهيد التالي، يعود الضبط إلى الوضع المعتاد. تعطيل - يمكن للمستخدم الدخول إلى شاشات تهيئة OROM عبر مفاتيح الاختصار. <p>يتم تعيين هذا الخيار إلى "تمكين" افتراضيًا.</p>
Admin Setup Lockout	<p>يتيح لك تمكين أو تعطيل الخيار الخاص بالدخول إلى الإعدادات عند تعيين كلمة مرور المسؤول. لا يتم تعيين هذا الخيار افتراضيًا.</p>
HDD Protection Support	<p>يتيح لك تمكين أو تعطيل خاصية حماية HDD. هذا الخيار ميزة متقدمة، مخصصة للاحتفاظ ببيانات HDD آمنة وثابتة. يتم تعطيل هذا الخيار بشكل افتراضي.</p>

جدول 9.9 Secure Boot

الخيار	الوصف
Secure Boot Enable	<p>يتيح لك تمكين أو تعطيل ميزة التمهيد الآمن</p> <ul style="list-style-type: none"> تعطيل تمكين
Expert key Management	<p>يتيح لك إمكانية توزيع قاعدة بيانات مفتاح الأمان فقط إذا كان النظام في الوضع المخصص. يتم تعطيل الخيار تمكين الوضع المخصص افتراضيًا. الخيارات هي:</p> <ul style="list-style-type: none"> PK

الخيار	الوصف
	<ul style="list-style-type: none"> • KEK • db • dbx
	<p>في حالة قيامك بتعيين الوضع المخصص، تظهر الخيارات ذات الصلة بـ .PK, .KEK, .db, .dbx. الخيارات هي:</p> <ul style="list-style-type: none"> • حفظ إلى ملف - لحفظ المفتاح إلى ملف محدد بواسطة المستخدم • الاستبدال من ملف - لاستبدال المفتاح الحالي بمفتاح من ملف محدد بواسطة المستخدم • إلحاق من ملف - يضيف مفتاحًا إلى قاعدة البيانات الحالية من ملف محدد بواسطة المستخدم • حذف - يحذف المفتاح المحدد • إعادة تعيين جميع المفاتيح - لإعادة تعيين إلى الإعدادات الافتراضية • حذف جميع المفاتيح - لحذف جميع المفاتيح <p> ملاحظة: في حالة تعطيل "Custom Mode" (الوضع المخصص)، فإن جميع التغييرات التي يتم إجراؤها سيتم محوها وسيتم استعادة المفاتيح إلى الإعدادات الافتراضية.</p>

جدول 10. ملحقات حماية برامج Intel


الخيار	الوصف
Intel SGX Enable	<p>يتيح لك تمكين أو تعطيل ملحقات حماية برامج Intel لتوفير بيئة آمنة لتشغيل الرموز/تخزين المعلومات الحساسة في سياق نظام التشغيل الرئيسي.</p> <ul style="list-style-type: none"> • معطل (افتراضي) • تمكين
Enclave Memory Size	<p>يتيح لك تعيين حجم الذاكرة الاحتياطية المخصصة لـ Intel SGX.</p> <ul style="list-style-type: none"> • 32 ميجابايت • 64 ميجابايت • 128 ميجابايت

جدول 11. الأداء

الخيار	الوصف
Multi Core Support	يحدد هذا الخيار ما إذا كانت العملية ستتضمن تمكين قلب واحد أو جميع القلوب. يتم تمكين هذا الخيار افتراضيًا.
Intel SpeedStep	يتيح لك إمكانية تمكين أو تعطيل الوضع Intel SpeedStep للمعالج. يتم تعطيل هذا الخيار افتراضيًا.
C States Control	يتيح لك تمكين أو تعطيل حالات السكون للمعالج الإضافي. يتم تعطيل هذا الخيار افتراضيًا.
Limited CPUID Value	يسمح لك بتحديد القيمة التصوي لوظيفة CPUID القياسية في المعالج. يتم تعطيل هذه الخيارات افتراضيًا.
Intel TurboBoost	يتيح لك تمكين وضع Intel TurboBoost الخاص بالمعالج أو تعطيله. يتم تمكين هذا الخيار افتراضيًا.
HyperThread control	يتيح لك تمكين أو تعطيل HyperThreading في المعالج.

جدول 12. إدارة الطاقة

الخيار	الوصف
AC Recovery	<p>يحدد كيفية استجابة النظام عند إعادة استخدام طاقة التيار المتردد (AC) بعد انقطاع الطاقة. يمكنك تعيين استعادة التيار المتردد إلى:</p> <ul style="list-style-type: none"> • إيقاف التشغيل • التشغيل • حالة الشحن الأخيرة

الخيار	الوصف
Auto On Time	<p>يتم إيقاف تشغيل هذا الخيار افتراضياً.</p> <p>يقوم بتعيين الوقت لتشغيل الكمبيوتر تلقائياً. يتم الحفاظ على التنسيق القياسي للوقت بتنسيق 12 ساعة (ساعة:دقيقة:ثانية). ويمكن تغيير وقت بدء التشغيل بواسطة كتابة القيم الموجودة في الوقت في الحقل ص/م.</p>
Deep Sleep Control	<p> ملاحظة: لا تعمل هذه الميزة في حالة إيقاف تشغيل الكمبيوتر باستخدام المفتاح الموجود على مشترك كهربائي أو جهاز للوقاية من الارتفاع المفاجئ في شدة التيار أو في حالة تعيين الخيار Auto Power (تشغيل تلقائي) على تعطيل.</p> <p>يتيح لك إمكانية تحديد عناصر التحكم عند تمكين Deep Sleep.</p> <ul style="list-style-type: none"> • تعطيل • يتم تمكينه في S5 فقط • Enabled in S4 and S5 (يتم تمكينه في S4 و S5) <p>يتم تعطيل هذا الخيار افتراضياً.</p>
Fan Control Override	<p>تتيح لك تحديد سرعة مروحة النظام. عند تمكين هذا الخيار، يتم تشغيل مروحة النظام بأقصى سرعة. يتم تعطيل هذا الخيار افتراضياً.</p>
USB Wake Support	<p>يتيح لك هذا الخيار تمكين أجهزة USB لتنبه الكمبيوتر من وضع الاستعداد.</p>
Wake on LAN/WWAN	<p>يتيح لك هذا الخيار للكمبيوتر إمكانية التشغيل من حالة الإيقاف عند تشغيلها بواسطة إشارة LAN خاصة. تعمل هذه الميزة فقط عند توصيل الكمبيوتر بمصدر للتيار المتردد.</p> <ul style="list-style-type: none"> • تعطيل - لا يسمح بتشغيل النظام بواسطة إشارات LAN خاصة عندما يتلقى إشارة تنبيه من LAN أو شبكة LAN لاسلكية. • LAN أو WLAN - تسمح بتشغيل النظام بواسطة إشارات LAN أو شبكة LAN لاسلكية خاصة. • LAN فقط - يسمح بتشغيل النظام بواسطة إشارات LAN معينة. • LAN مع تمهيد PXE - حزمة التنبيه المرسل إلى النظام في حالة S4 أو S5 تؤدي إلى تنبيه النظام والتمهيد على الفور إلى PXE. • WLAN فقط - يسمح بتشغيل النظام بواسطة إشارات WLAN خاصة. <p>يتم تعطيل هذا الخيار افتراضياً.</p>
Block Sleep	<p>يتيح لك حظر الدخول إلى وضع السكون (حالة S3) في بيئة نظام التشغيل. يتم تعطيل هذا الخيار افتراضياً.</p>
Intel Ready Mode	<p>يتيح لك تمكين إمكانية تقنية Intel Ready. يتم تعطيل هذا الخيار افتراضياً.</p>

جدول 13. سلوك Behavior

الخيار	الوصف
Numlock LED	<p>يتيح لك تمكين أو تعطيل ميزة Numlock عند بدء تشغيل الكمبيوتر. يتم تمكين هذا الخيار افتراضياً.</p>
MEBx Hotkey	<p>يسمح بتحديد ما إذا كان يجب تمكين وظيفة مفتاح الوصول السريع MEBx عند تمهيد النظام. يتم تمكين هذا الخيار افتراضياً.</p>
Keyboard Errors	<p>يتيح لك تمكين أو تعطيل الإبلاغ عن عطل لوحة المفاتيح عند بدء تشغيل الكمبيوتر. يتم تمكين هذا الخيار افتراضياً.</p>
Fast Boot	<p>يمكن لهذا الخيار تسريع عملية التمهيد بواسطة تجاوز بعض من خطوات التوافق:</p> <ul style="list-style-type: none"> • الحد الأدنى — يقوم النظام بالتمهيد السريع ما لم يتم تحديث BIOS، أو تغيير الذاكرة، أو في حالة عدم اكتمال POST السابق. • شامل — لا يتخطى النظام أي من الخطوات في عملية التمهيد. • تلقائي — يسمح ذلك لنظام التشغيل بالتحكم في هذا الضبط (يعمل ذلك فقط عندما يدعم نظام التشغيل (Simple Boot Flag)). <p>يتم تعيين هذا الخيار إلى شامل افتراضياً.</p>

جدول 14. دعم الهأكة الافتراضية

الميار	الوصف
Virtualization	يحدد هذا الميار ما إذا كان بإمكان شاشة الجهاز الظاهري (VMM) استخدام إمكانات الأهمزة الإضافية التي تقدمها تقنية Intel® Vitalization. Enable Intel Virtualization Technology - يتم تعطيل هذا الميار افتراضياً.
VT for Direct I/O	يعمل على تمكين أو تعطيل شاشة الجهاز الافتراضي (VMM) عن طريق الاستفادة من إمكانات الأهمزة الإضافية التي توفرها تقنية Intel® Virtualization لإدخال/الإخراج المباشر. Enable Intel Virtualization Technology for Direct I/O - يتم تمكين هذا الميار افتراضياً.
Trusted Execution	يحدد هذا الميار ما إذا كانت شاشة الجهاز الظاهري الذي يتم قياسه (MVM) قادرة على الاستفادة من إمكانات الأهمزة الإضافية المتاحة بواسطة تقنية Intel Trusted Execution. يتم تعطيل هذا الميار افتراضياً.

جدول 15. الصيانة

الميار	الوصف
Service Tag	يعرض رقم الصيانة الخاص بالكمبيوتر.
Asset Tag	يسمح لك بإنشاء علامة أصل للنظام في حالة عدم تعيين علامة أصل بالفعل. لا يتم تعيين هذا الميار افتراضياً.
SERR Messages	يتحكم في آلية رسائل SERR. لا يتم تعيين هذا الميار افتراضياً. تحتاج بعض بطاقات الرسومات تعطيل آلية رسائل SERR.
Dell Development Configuration	يتيح لك إمكانية تشغيل/إيقاف تشغيل بعض ميزات التحكم في BIOS. يتم تعطيل هذا الميار افتراضياً.
BIOS Downgrade	يتيح لك إمكانية التحكم في إرجاع تحديث البرنامج الثابت إلى الإصدارات السابقة. يتم تمكين هذا الميار افتراضياً.
Data Wipe	 ملاحظة: إذا لم يتم تحديد هذا الميار، سيتم حظر إرجاع البرنامج الثابت للنظام إلى الإصدارات السابقة. يتيح لك مسح البيانات من جميع وحدات التخزين الداخلية المتوفرة بأمان مثل محرك الأقراص الثابتة، وSSD، وmsATA، وذاكرة eMMC. يتم تعطيل هذا الميار افتراضياً.
BIOS recovery	يتيح لك استعادة حالات BIOS التالفة من ملفات الاستعادة على محرك الأقراص الثابتة الرئيسي أو مفتاح USB خارجي.




جدول 16. سطح مكتب الشبكة

الميار	الوصف
Server Lookup Method	يتيح لك إمكانية تحديد كيفية بحث برنامج سطح مكتب الشبكة عن عناوين الخادم. <ul style="list-style-type: none"> • ثابت • DNS (افتراضي)
Server Name	يتيح لك تحديد اسم الخادم
Server IP Address	يحدد عنوان IP الرئيسي الثابت لخادم سطح مكتب الشبكة. عنوان IP الافتراضي يكون 255.255.255.255
Server Port	يحدد المنفذ الرئيسي لسطح مكتب الشبكة. الإعداد الافتراضي يكون 06910.
Client Address Method	يحدد كيفية حصول العميل على عنوان بروتوكول الإنترنت (IP). <ul style="list-style-type: none"> • بروتوكول إنترنت ثابت • DHCP (افتراضي)
Client IP address	يحدد عنوان IP الثابت الخاص بالعميل. عنوان IP الافتراضي هو 255.255.255.255.
Client Subnet Mask	يحدد عنوان قناع الشبكة الفرعية الخاص بالعميل. عنوان IP الافتراضي هو 255.255.255.255.
Client Gateway	يحدد عنوان البوابة الخاص بالعميل. عنوان IP الافتراضي هو 255.255.255.255.
DNS IP Address	يحدد عنوان DNS IP الخاص بالعميل. عنوان IP الافتراضي هو 255.255.255.255.
Domain Name	يعرض اسم المجال للعميل.


الخيار	الوصف
Advanced	يتيح لك تشغيل وضع Verbose لتصحيح الأخطاء المتقدم. يتم تعطيل هذا الخيار افتراضياً.
جدول 17. سجلات النظام	
الخيار	الوصف
BIOS Events	تعرض سجل أحداث النظام ويتيح لك الخيارين التاليين: <ul style="list-style-type: none"> • مسح السجل • وضع علامة على جميع الإدخالات
جدول 18. تلميحات متقدمة	
الخيار	الوصف
ASPM	يتيح لك تنشيط إدارة الطاقة في الحالة النشطة. <ul style="list-style-type: none"> • تلقائي (افتراضي) • تعطيل • L1 فقط

تحديث BIOS

يُوصى بتحديث BIOS (إعداد النظام)، وذلك عند استبدال لوحة النظام، أو في حالة توفر تحديث. بالنسبة لأجهزة الكمبيوتر المحمولة، تأكد من أن بطارية الكمبيوتر مشحونة بالكامل ومتصلة بمخرج التيار الكهربائي

1. تم بإعادة تشغيل الكمبيوتر.
 2. اذهب إلى Dell.com/support.
 3. أدخل رمز الخدمة أو كود الخدمة السريعة وانقر فوق إرسال.
-  **ملاحظة:** لتحديد موقع علامة الخدمة، انقر فوق **أين يوجد رمز الخدمة؟**
-  **ملاحظة:** في حالة عدم العثور على علامة الخدمة، انقر فوق **Detect My Product** "اكتشاف منتجي". تابع مع التعليقات الواردة على الشاشة.
4. إذا كنت لا تستطيع تحديد موقع رمز الخدمة، فانقر فوق فئة المنتج للكمبيوتر الخاص بك.
 5. اختر نوع المنتج من القائمة.
 6. حدد طراز الكمبيوتر، وستظهر صفحة **دم المنتج** للكمبيوتر الخاص بك.
 7. انقر فوق **Get drivers** "الحصول على برامج التشغيل" وانقر فوق **View All Drivers** "عرض الكل".
 8. افتح صفحة **Drivers and Downloads** "برامج التشغيل والتنزيلات".
 9. في شاشة **Drivers and Downloads** (برامج التشغيل والتنزيلات)، أسفل القائمة المنسدلة **Operating System (نظام التشغيل)**، حدد **BIOS**.
 10. حدد أحدث ملف من BIOS وانقر فوق **تنزيل ملف**.
 11. يمكنك تحليل أي من برامج التشغيل تحتاج إلى أن يتم تحديثها. انقر فوق **Analyze System** "تحليل النظام" للحصول على التحديثات. واتبع التعليقات الواردة على الشاشة.
 12. حدد أسلوب التنزيل المفضل في النافذة **يرجى تحديد أسلوب التنزيل أدناه**، ثم انقر فوق **تنزيل الملف**.
 13. تظهر نافذة **تنزيل الملف**.
 14. انقر فوق **حفظ** لحفظ الملف على الكمبيوتر لديك.
 15. انقر فوق **تشغيل** لتثبيت ضبط BIOS المحدث على الكمبيوتر.
 16. اتبع الإرشادات الموضحة على الشاشة.
-  **ملاحظة:** يوصى بعدم تحديث إصدار BIOS لمراجعات 3 أعلى. على سبيل المثال: إذا كنت ترغب في تحديث BIOS من 1.0 إلى 7.0، فمن ثم، ثبت الإصدار 4.0 ومن ثم ثبت الإصدار 7.0.





للدخول إلى إعداد النظام، اضغط على F2 بعد التشغيل أو إعادة التمهيد مباشرة.

1. في BIOS للنظام أو شاشة إعداد النظام، حدد حماية النظام واضغط على Enter.
يتم عرض الشاشة تأمين النظام.
2. في الشاشة تأمين النظام تأكد أن حالة كلمة المرور غير مؤمنة.
3. حدد كلمة مرور النظام، وقم بتعديل أو حذف كلمة مرور النظام الحالية واضغط على Enter أو Tab.
4. حدد كلمة مرور النظام وقم بتعديل أو حذف كلمة مرور النظام الحالية واضغط على Enter أو Tab.
 ملاحظة: في حالة قيامك بتغيير النظام و/أو كلمة مرور الضبط، أعد إدخال كلمة المرور الجديدة في حالة الطلب. في حالة قيامك بحذف كلمة مرور النظام و/أو الضبط، قم بتأكيد الحذف عند المطالبة به.
5. اضغط على ESC وستظهر رسالة تطالبك بحفظ التغييرات.
6. اضغط على Y لحفظ التغييرات والخروج من ضبط النظام.
يقوم الكمبيوتر بإعادة التمهيد.

5

المواصفات



 ملاحظة: قد تختلف العروض حسب المنطقة. لمزيد من المعلومات حول تهيئة الكمبيوتر في:

- Windows 10. انقر فوق  ابدأ → إعدادات → النظام → حول.
- Windows 8, Windows 8.1. انقر فوق أو المس ابدأ  → إعدادات الكمبيوتر → الأجهزة والكمبيوتر → معلومات الكمبيوتر.
- Windows 7. انقر فوق ابدأ  ، انقر بزر الماوس الأيمن فوق  جهاز الكمبيوتر، ثم حدد خصائص.

جدول 19. المعالج

المواصفات	الميزة
<ul style="list-style-type: none"> • Intel Core i3/I5/I7 الجيل السادس • Intel Celeron • Intel PDC 	نوع المعالج
ذاكرة تخزين مؤقت بسعة تصل إلى 8 ميجابايت حسب نوع المعالج	إجمالي حجم ذاكرة التخزين المؤقت

جدول 20. الذاكرة

المواصفات	الميزة
DDR3L	النوع
1600 ميجاهرتز	السرعة
فتحة UDIMM	الموصلات
2 جيجابايت، و4 جيجابايت، و8 جيجابايت	سعة وحدة الذاكرة
2 جيجابايت	الحد الأدنى لسعة الذاكرة
 ملاحظة: قد يختلف الحد الأدنى للذاكرة الموجودة تبعاً لنظام التشغيل المثبت على الكمبيوتر.	
16 جيجابايت	الحد الأقصى لسعة الذاكرة
 ملاحظة: تدعم كل فتحة UDIMM ذاكرة 4 جيجابايت كحد أدنى، و8 جيجابايت كحد أقصى.	

جدول 21. الفيديو

المواصفات	الميزة
Intel HD Graphics 530 / 510	مدججة
مخارج رسومات PCI Express x16	منفصلة

جدول 22. Audio

المواصفات	الميزة
Realtek HDA Codec ALC3234	مدججة

جدول 23. الشبكة

المواصفات	الميزة
Realtek RTL8111HSD-CG Gigabit Ethernet LAN وحدة تحكم controller 10/100/1000 ميجابت/ث	مدججة

جدول 24. System information

المواصفات	الميزة
Intel H110	مجموعة رقائيق النظام
وحدات تحكم DMA 8237 مزودتان بسبع قنوات مرهجة منفصلة	قنوات DMA
قدرة I/O APIC المدججة مع 24 عملية توقف	مستويات التوقف
16 ميجابايت	شريحة (BIOS (NVRAM

جدول 25. ناقل التوسيع

المواصفات	الميزة
USB 3.0, USB 2.0, (PCIe gen3 (x16	نوع الناقل
:PCI Express	سرعة الناقل
• x1 - فتحة - سرعة كل اتجاه - حتى 985 ميجابايت/ث	
• x16-slot - سرعة كل اتجاه - 16 ميجابايت/ث	
SATA: 1.5 ميجابايت/ث, و 3.0 ميجابايت/ث, و 6 ميجابايت/ث	

جدول 26. البطاقات

المواصفات	الميزة
بطاقة كاملة الارتفاع	PCI express x1
بطاقة كاملة الارتفاع	PCI express x16

جدول 27. Drives

المواصفات	الميزة
اثنان	يمكن الوصول إليها من الخارج (علب محركات أقراص مقياس 5.25 بوصة)
واحد	محرك الأقراص الضوئية

جدول 28. الموصلات الخارجية

المواصفات	الميزة
	Audio
مقيس صوت عالي	اللوحة الأمامية
موصل خرج	اللوحة الخلفية
موصل RJ-45	محمى الشبكة
موصل ذي 9 سنون: C 16550 متوافق (اختياري)	تسلسلي
موصل ذو 25 سن (اختياري)	موصل متوازي
<ul style="list-style-type: none"> اللوحة الأمامية: غير متاح اللوحة الخلفية: اثنتين 	USB 2.0
<ul style="list-style-type: none"> اللوحة الأمامية: اثنتين اللوحة الخلفية: اثنتين 	USB 3.0
<ul style="list-style-type: none"> موصل HDMI ذو 19 سنًا موصل DisplayPort 20 سن موصل VGA 15 سنًا 	الفيديو
<p> ملاحظة: قد تختلف موصلات الفيديو المتاحة حسب بطاقة الرسومات المحددة.</p>	
	لوحة المفاتيح والموس
<ul style="list-style-type: none"> موصل لوحة المفاتيح PS2 6 سنون (اختياري) موصل الماوس PS2 6 سنون (اختياري) 	

جدول 29. الموصلات الداخلية

المواصفات	الميزة
عرض البيانات PCI Express x1 (بحد أقصى) — خط PCI Express موصل 36 سن واحد	
عرض البيانات PCI Express x16 (بحد أقصى) — PCI Express موصل 164 سن	عرض البيانات 16 خطًا
ثلاثة موصل 7 سنون	ATA تسلسلي
موصلان 240 سن	الذاكرة
موصل 10 سنون	USB داخلي
موصل 4 سنون	مروحة النظام
موصل 5 سنون	لوحة تحكم أمامية

الميزة	المواصفات
المعالج	موصل 1151 سن
مروحة المعالج	موصل 4 سنون
وضع الخدمة/مسح كلمة المرور/وصلة إعادة تعيين RTC	موصل 6 سنون
مكبر الصوت الداخلي	موصل 4 سنون
موصل المدخل	موصل 3 سنون
موصل التيار	واحد ذو 8 سنون لوحدة الإمداد بالتيار، واحد ذو 4 سنون لوحدة CPU، موصل 8 سنون لطاقة SATA

جدول 30. عناصر التكم والمصابيح

الميزة	المواصفات
مقدمة الكمبيوتر	
مصباح زر التشغيل	المصباح الأبيض - يشير المصباح الأبيض الثابت إلى حالة تشغيل التيار، ويشير المصباح الأبيض الوامض ببطء إلى حالة السكون الخاصة بالكمبيوتر.
مصباح نشاط محرك الأقراص	المصباح الأبيض - يشير المصباح الأبيض الوامض إلى أن الكمبيوتر يقرأ البيانات أو يقوم بكتابتها إلى محرك الأقراص الثابتة.
الجانب الخلفي لجهاز الكمبيوتر	
مصباح سلامة الاتصال بمهائج الشبكة المدمج	<ul style="list-style-type: none"> • أخضر — يوجد اتصال بسرعة 10 ميجابت/ثانية بين الشبكة والكمبيوتر. • أخضر — يوجد اتصال بسرعة 100 ميجابت/ثانية بين الشبكة والكمبيوتر. • برتقالي — يوجد اتصال بسرعة 1000 ميجابت/ثانية بين الشبكة والكمبيوتر. • مطلقاً (لا يوجد ضوء) — لا يكشف الكمبيوتر اتصالاً فعلياً بالشبكة.
مصباح نشاط الشبكة بمهائج الشبكة المدمج	المصباح الأصفر — يشير الضوء الأصفر الوامض إلى وجود نشاط الشبكة.
مصباح تشخيصي لمصدر التيار	المصباح الأخضر — يتم تشغيل مصدر الإمداد بالتيار، وتشغيله. يجب توصيل كبل التيار بموصل التيار (في الجزء الخلفي من الكمبيوتر) وبمأخذ التيار الكهربائي.

جدول 31. التيار

التيار	القدرة الكهربائية بالوات	الحد الأقصى لتبديد الحرارة	الجهد الكهربائي
	240 وات	819.00 وحدة حرارية بريطانية/ساعة	100 فولت تيار متردد إلى 240 فولت تيار متردد، 50 هرتز إلى 60 هرتز، 4A/2A
البطارية الخلووية المصغرة			بطارية ليثيوم خلووية مصغرة CR2032 بجهد 3 فولت


جدول 32. الأبعاد المادية

الميزة	المواصفات
الارتفاع	350.00 م (13.77 بوصة)
العرض	154.00 م (6.06 بوصة)
العمق	274.00 م (10.78 بوصة)

المواصفات	الميزة
8.00 كجم (17.64 رطل)	الوزن
جدول 33. الخصائص البيئية	
المواصفات	الميزة
	معدل درجة الحرارة
5 ° مئوية إلى 35 ° مئوية (41 ° فهرنهايت إلى 95 ° فهرنهايت)	عدد التشغيل
من - 40 إلى 65 درجة مئوية (من - 40 إلى 149 درجة فهرنهايت)	التخزين
	الرطوبة النسبية (الحد الأقصى)
20 بالمائة إلى 80 بالمائة (غير مكثف)	عدد التشغيل
5 بالمائة إلى 95 بالمائة (غير مكثف)	التخزين
	الحد الأقصى للاهتزاز
Grms 0.26	عدد التشغيل
Grms 2.20	التخزين
	الحد الأقصى للاصطدام
G 40	عدد التشغيل
G 105	التخزين
	الارتفاع عن سطح البحر
15.2- م إلى 3048 م (-50 إلى 10,000 قدم)	عدد التشغيل
من -15.20 م إلى 10668 م (من -50 إلى 35000 قدم)	التخزين
G1 أو أقل كما هو محدد في ANSI/ISA-S71.04-1985	مستوى الأوساخ العالقة

6

الاتصال بشركة Dell

 **ملاحظة:** إذا لم يكن لديك اتصال نشط بالإنترنت، فيمكنك العثور على معلومات الاتصال على فاتورة الشراء الخاصة بك أو إيصال الشحن أو الفاتورة أو كتيب منتج Dell.

توفر Dell العديد من خيارات الدعم والخدمة القائمة على الهاتف والإنترنت. يختلف التوفر حسب البلد والمنتج، وقد لا تتوفر بعض الخدمات في منطقتك. للاتصال بشركة Dell للاستفسار عن مسائل تتعلق بالمبيعات أو الدعم الفني أو خدمة العملاء:

1. اذهب إلى [Dell.com/support](https://www.dell.com/support).
2. حدد فئة الدعم.
3. تحقق من دولتك أو منطقتك في القائمة المنسدلة (**اختيار دولة/منطقة**) أسفل الصفحة.
4. حدد الخدمة الملائمة أو ارتباط الدعم وفقاً لاحتياجاتك.